

DE Kurzbetriebsanleitung

IMC-DI-22EX-PN.../24VDC

Weitere Unterlagen

Ergänzend zu diesem Dokument finden Sie im Internet unter www.turck.com folgende Unterlagen:

- Datenblatt
- Zulassungen
- Konformitätserklärungen

Zu Ihrer Sicherheit

Bestimmungsgemäße Verwendung

Die Trennschaltverstärker IMC-DI-22EX-PN.../24VDC sind mit eigensicheren Eingangskreisen ausgestattet und übertragen binäre Signale aus dem explosionsgefährdeten Bereich in den sicheren Bereich. Die Geräte sind auch für den Betrieb in Zone 2 und Zone 22 geeignet. An die Geräte können Sensoren nach EN 60947-5-6 (NAMUR), variable Widerstände oder potenzialfreie Kontaktgeber angeschlossen werden. Mit den Geräten lassen sich auch sicherheitsgerichtete Anwendungen bis einschließlich SIL2 (Low-Demand gemäß IEC 61508) aufbauen (Hardwarefehlerkennungsrate HFT = 0).

Die Geräte dürfen nur wie in dieser Anleitung beschrieben verwendet werden. Jede andere Verwendung gilt als nicht bestimmungsgemäß. Für daraus resultierende Schäden übernimmt TURCK keine Haftung.

Allgemeine Sicherheitshinweise

- Nur fachlich geschultes Personal darf das Gerät montieren, installieren, betreiben, parametrieren und instand halten.
- Das Gerät erfüllt die EMV-Anforderungen für den industriellen Bereich. Bei Einsatz in Wohnbereichen Maßnahmen treffen, um Funkstörungen zu vermeiden.
- Die Schutzart IP67 ist nur gewährleistet, wenn die Steckverbinder verschraubt sind.

Hinweise zum Ex-Schutz

- Nationale und internationale Vorschriften für den Explosionsschutz beachten.
- Bei Einsatz des Gerätes in Ex-Kreisen muss der Anwender über Kenntnisse im Explosionsschutz (IEC/EN 60079-14 etc.) verfügen.
- Das Gerät nur innerhalb der zulässigen Betriebs- und Umgebungsbedingungen (siehe Zulassungsdaten und Auflagen durch die Ex-Zulassung) einsetzen.

Auflagen durch die Ex-Zulassungen bei Einsatz in Zone 2 und Zone 22

- Nicht eigensichere Stromkreise nur trennen und verbinden, wenn keine Spannung anliegt.
- Gerät mit der Metallabdeckung IMC-SG gegen mechanische Beschädigungen schützen.
- Gerät gegen ultraviolettes Licht schützen.
- In Anwendungen, die einen EPL Dc erfordern: Der Wert der Oberflächentemperatur wurde ohne Staubauflage gemessen.
- In Anwendungen, die einen EPL Dc erfordern: Der Staub darf nur nichtleitfähig sein.
- In Anwendungen, die einen EPL Dc erfordern: Gerät vor elektrostatischer Aufladung schützen.

Produktbeschreibung

Geräteübersicht

Siehe Abb. 1: Frontansicht, Abb. 2: Abmessungen.

Funktionen und Betriebsarten

Die Trennschaltverstärker IMC-DI-22EX-PN.../24VDC sind mit zwei Transistorausgängen ausgestattet und übertragen die Eingangssignale der Sensoren, der variablen Widerstände oder der potenzialfreien Kontakte aus dem explosionsgefährdeten Bereich in den sicheren Bereich. Die Transistorausgänge sind als Öffner (IMC-DI-22EX-PNC...) oder Schließer (IMC-DI-22EX-PNO...) ausgeführt. In Abhängigkeit vom jeweiligen Eingangssignal werden die Eingangssignale als Low- oder High-Pegel interpretiert und als ein entsprechendes Ausgangssignal zur Verfügung gestellt. Das Gerät benötigt eine Spannungsversorgung von 24 VDC.

Montieren

⚠ GEFAHR

Explosionsfähige Atmosphäre

Explosion durch zündfähige Funken!

Bei Einsatz in Zone 2 und Zone 22:

- ▶ Gerät nur montieren und anschließen, wenn keine explosionsfähige Atmosphäre vorliegt.
- ▶ Gerät mit der Metallabdeckung IMC-SG (ID 7560016) gegen mechanische Beschädigungen schützen.
- ▶ Steckverbinder im Ex-Bereich mit O-Ringdichtungen aus NBR80, FPM80 oder NBR70 versehen.

- ▶ Gerät mit zwei M4-Schrauben auf einer Montageplatte befestigen. Zur Befestigung keine Blechschrauben oder Holzschrauben verwenden. Das max. Anziehdrehmoment für die Schrauben beträgt 2,2 Nm.
- ▶ Gerät vor Wärmestrahlung, schnellen Temperaturschwankungen, starker Verschmutzung, elektrostatischer Aufladung und mechanischer Beschädigung schützen.

FR Guide d'utilisation rapide

IMC-DI-22EX-PN.../24VDC

Documents complémentaires

Vous trouverez les documents suivants contenant des informations complémentaires à la présente notice sur notre site Web www.turck.com :

- Fiche technique
- Homologations
- Déclarations de conformité

Pour votre sécurité

Utilisation correcte

Les amplificateurs-séparateurs de commutation IMC-DI-22EX-PN.../24VDC sont équipés de circuits d'entrée à sécurité intrinsèque et transmettent les signaux binaires depuis la zone présentant un risque d'explosion jusqu'à la zone sécurisée. Par ailleurs, les appareils sont adaptés à un fonctionnement en zone 2 et en zone 22. Des capteur suivant EN 60947-5-6 (NAMUR), des résistances variables ou des contacteurs libres de potentiel peuvent être raccordés aux appareils. Les appareils permettent également de mettre en place des applications de sécurité, notamment des applications SIL2 (Low Demand selon CEI 61508 ; tolérance aux pannes matérielles HFT = 0).

Les appareils doivent exclusivement être utilisés conformément aux indications figurant dans la présente notice. Toute autre utilisation est considérée comme non conforme. La société TURCK décline toute responsabilité en cas de dommages causés par une utilisation non conforme.

Consignes de sécurité générales

- Seul un personnel qualifié est habilité à monter, installer, utiliser, paramétrer et effectuer la maintenance de l'appareil.
- L'appareil répond aux exigences CEM pour le domaine industriel. En cas d'utilisation dans des zones résidentielles, prendre des mesures pour éviter les interférences radio.
- Le mode de protection IP67 n'est garanti que si les connecteurs sont vissés.

Indications relatives à la protection contre les explosions

- Respectez les consignes nationales et internationales relatives à la protection contre les explosions.
- En cas d'utilisation de l'appareil dans des zones à risque d'explosion, vous devez en outre disposer des connaissances requises en matière de protection contre les explosions (CEI/EN 60079-14, etc.).
- Utilisez uniquement l'appareil dans le respect le plus strict des conditions ambiantes et des conditions d'exploitation autorisées (voir données de certification et consignes relatives à l'homologation Ex).

Exigences des homologations Ex pour un fonctionnement en zone 2 et 22

- Les circuits à sécurité électrique non intrinsèque doivent être séparés et raccordés uniquement lorsqu'aucune tension n'est présente.
- Protégez l'appareil de tout dommage mécanique avec la plaque de recouvrement métallique IMC-SG.
- Protégez l'appareil des ultraviolets.
- Dans les applications nécessitant un EPL Dc : La température de surface a été mesurée sans dépôt de poussière.
- Dans les applications nécessitant un EPL Dc : La poussière ne peut pas être conductible.
- Dans les applications nécessitant un EPL Dc : Protégez l'appareil des charges électrostatiques.

Description du produit

Aperçu de l'appareil

Voir fig. 1 : vue de face, fig. 2 : Dimensions

Fonctions et modes de fonctionnement

Les amplificateurs-séparateurs de commutation IMC-DI-22EX-PN.../24VDC sont équipés de deux sorties transistor et transmettent les signaux d'entrée des capteurs, des contacteurs libres ou des contacts libres de potentiel depuis la zone présentant un risque d'explosion à la zone sécurisée. Les sorties transistor sont conçues comme des contacts à ouverture (IMC-DI-22EX-PNC...) ou à fermeture (IMC-DI-22EX-PNO...). En fonction des niveaux d'entrée respectifs, les signaux d'entrée sont interprétés avec un niveau bas ou élevé et présentés comme un signal de sortie correspondant. L'appareil a besoin d'une alimentation en tension de 24 VDC.

Installation

⚠ DANGER

Atmosphère présentant un risque d'explosion

Explosion par étincelles inflammables !

Utilisation en zone 2 et en zone 22 :

- ▶ Veuillez uniquement effectuer les travaux de montage et de raccordement après avoir vérifié que l'atmosphère ne présente pas de risque d'explosion.
- ▶ Protégez l'appareil de tout dommage mécanique avec la plaque de recouvrement métallique IMC-SG (ID 7560016).
- ▶ Appliquez des joints toriques en NBR80, FPM80 ou NBR70 sur les connecteurs dans la zone Ex.

- ▶ Fixez l'appareil sur une plaque de montage à l'aide de deux vis M4. Ne pas utiliser de vis à tôle ou de vis à bois. Le couple de serrage maximal des vis est de 2,2 Nm.
- ▶ Protégez l'appareil contre les rayonnements thermiques, les variations rapides de température, le fort encrassement, les charges électrostatiques et tout endommagement mécanique.

EN Quick Start Guide

IMC-DI-22EX-PN.../24VDC

Other documents

Besides this document, the following material can be found on the Internet at www.turck.com:

- Data sheet
- Approvals
- Declarations of conformity

For your safety

Intended use

The IMC-DI-22EX-PN.../24VDC isolating switching amplifiers are equipped with intrinsically safe input circuits and transfer binary signals from the Ex area to the safe area. The devices are also suitable for use in Zone 2 and Zone 22. Sensors according to EN 60947-5-6 (NAMUR), variable resistors or potential-free contacts can be connected to the devices. The devices also enable the creation of safety-related applications up to and including SIL2 (low demand in accordance with IEC 61508; hardware fault tolerance HFT = 0).

The devices must only be used as described in these instructions. Any other use is not in accordance with the intended use. TURCK accepts no liability for any resulting damage.

General safety instructions

- The device must only be mounted, installed, operated, parameterized and maintained by trained and qualified personnel.
- The device meets the EMC requirements for industrial areas. When used in residential areas, take measures to prevent radio interference.
- Protection type IP67 is only guaranteed if the connectors are screw fastened.

Notes on Ex protection

- Observe national and international regulations for explosion protection.
- When using the device in Ex circuits, the user must also have an additional knowledge of explosion protection (IEC/EN 60079-14 etc.).
- Only use the device within the permissible operating and ambient conditions (see certification data and Ex approval specifications)

Requirements for Ex approval for operation in zone 2 and 22

- Only disconnect and connect non-intrinsically safe electrical circuits if no voltage is applied.
- Protect the device from mechanical damage with the IMC-SG metal cover.
- Protect the device from ultraviolet light.
- In applications requiring an EPL Dc: The value of the surface temperature was measured without any dust deposit.
- In applications requiring an EPL Dc: The dust must only be non-conductive.
- In applications requiring an EPL Dc: Protect the device from electrostatic charge.

Product description

Device overview

See fig. 1: front view, fig. 2: dimensions

Functions and operating modes

The IMC-DI-22EX-PN.../24VDC isolating switching amplifiers are equipped with two transistor outputs and transfer the input signals of the sensors, the variable resistors or the potential-free contacts from the Ex area to the safe area. The transistor outputs are designed as NC contacts (IMC-DI-22EX-PNC...) or NO contacts (IMC-DI-22EX-PNO...). The input signals are interpreted as low or high signals depending on the input level, and provided as a corresponding output signal. The device is designed for a 24 VDC power supply.

Installing

⚠ DANGER

Potentially explosive atmosphere

Risk of explosion due to spark ignition!

Use of devices in Zone 2 and Zone 22:

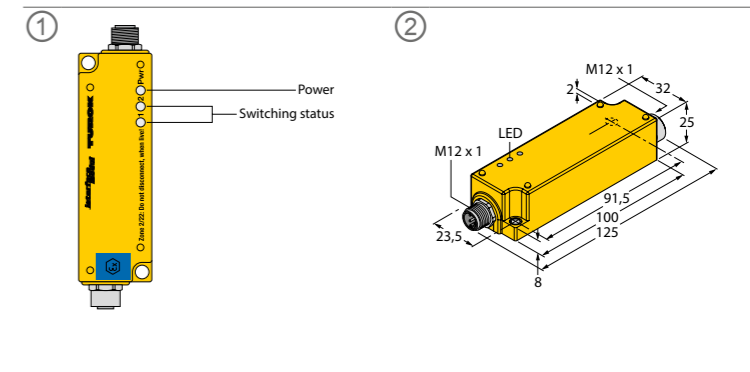
- ▶ Mounting and connection are only permissible if there is no potentially explosive atmosphere present.
- ▶ Protect the device from mechanical damage with the IMC-SG metal cover (ID 7560016).
- ▶ Provide connectors in the Ex area with O ring seals made from NBR80, FPM80 or NBR70.

- ▶ Fasten the device on a mounting plate with two M4 screws. Do not use any metal or wood screws for fastening. The maximum tightening torque for the screws is 2.2 Nm.
- ▶ Protect the device from heat radiation, rapid temperature fluctuations, severe contamination, electrostatic charge and mechanical damage.

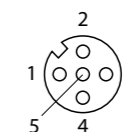
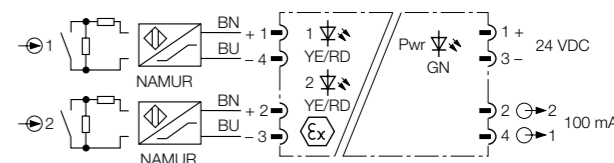


IMC-DI-22EX-PN.../24VDC
Isolating Switching Amplifier
Quick Start Guide
Doc. no. D201294 2306

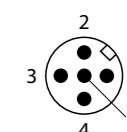
Additional information see



Wiring diagram



Pin assignment female M12 (intrinsically safe end)



Pin assignment male M12

DE Kurzbetriebsanleitung

Anschließen

- ▶ Gerät gemäß „Wiring diagram“ anschließen. Das max. Anziehdrehmoment für die M12-Steckverbinder beträgt 3,5 Nm.
- ▶ Steckverbinder im Ex-Bereich mit O-Ringdichtungen aus NBR80, FPM80 oder NBR70 versehen.

In Betrieb nehmen

Nach Anschluss der Leitungen und Aufschalten der Versorgungsspannung geht das Gerät automatisch in Betrieb.

Betreiben

LED-Anzeigen

LED	Farbe	Bedeutung
Pwr	grün	Gerät ist betriebsbereit
1	gelb	Transistor leitend
	aus	Transistor gesperrt
	rot	Fehler im Eingangskreis, Transistor gesperrt
2	gelb	Transistor leitend
	aus	Transistor gesperrt
	rot	Fehler im Eingangskreis, Transistor gesperrt

Funktionstabelle

Die verschiedenen Eingangszustände mit den entsprechenden Ausgangszuständen sind in der Funktionstabelle aufgeführt.

	Arbeitsstrom (Schließer) IMC-DI-22EX-PNO		Ruhestrom (Öffner) IMC-DI-22EX-PNC	
Eingang induktiver Sensor EN 60947-5-2 NAMUR				
Eingang mechanischer Kontakt R1 = 1...2,2 kΩ (> 0,25 W) R2 = 10...22 kΩ (> 0,25 W)				
Ausgang kein Fehler Schaltausgang	0	1	1	0
Ausgang Fehler Schaltausgang	0	0	0	0

Reparieren

Sollte das Gerät defekt sein, nehmen Sie es außer Betrieb. Das Gerät darf nur durch TURCK repariert werden. Bei Rücksendung an TURCK beachten Sie bitte unsere Rücknahmebedingungen.

Entsorgen

Die Geräte müssen fachgerecht entsorgt werden und gehören nicht in den normalen Hausmüll.

FR Guide d'utilisation rapide

Raccordement

- ▶ Raccordez l'appareil conformément aux schémas de câblage (« Wiring diagram »). Le couple de serrage maximal du connecteur M12 est de 3,5 Nm.
- ▶ Appliquez des joints toriques en NBR80, FPM80 ou NBR70 sur les connecteurs dans la zone Ex.

Mise en service

L'appareil se met automatiquement en marche après le raccordement des câbles et l'activation de la tension d'alimentation.

Fonctionnement

Affichage LED

LED	Couleur	Signification
Pwr	Verte	L'appareil est opérationnel
1	Jaune	Transistor conducteur
	Éteinte	Transistor verrouillé
	Rouge	Défaut du circuit d'entrée, transistor verrouillé
2	Jaune	Transistor conducteur
	Éteinte	Transistor verrouillé
	Rouge	Défaut du circuit d'entrée, transistor verrouillé

Tableau des fonctions

Les différents états d'entrée et les états de sortie correspondants sont répertoriés dans le tableau des fonctions.

	Courant de fonctionnement (contact à fermeture) IMC-DI-22EX-PNO		Courant de repos (contact à ouverture) IMC-DI-22EX-PNC	
Entrée capteur inductif EN60947-5-2 NAMUR				
Entrée contact mécanique R1 = 1...2,2 kΩ (> 0,25 W) R2 = 10...22 kΩ (> 0,25 W)				
Sortie pas d'erreur Sortie de commutation	0	1	1	0
Sortie Erreur Sortie de commutation	0	0	0	0

Réparation

En cas de dysfonctionnement, mettez l'appareil hors tension. L'appareil ne doit être réparé que par TURCK. Veuillez tenir compte de nos conditions de reprise lorsque vous souhaitez retourner l'appareil à TURCK.

Mise au rebut

Les appareils doivent être mis au rebut de manière appropriée et ne peuvent être jetés avec les ordures ménagères.

EN Quick Start Guide

Connection

- ▶ Connect the device according to the "Wiring diagram". The maximum tightening torque for the M12 connectors is 3.5 Nm.
- ▶ Provide connectors in the Ex area with O ring seals made from NBR80, FPM80 or NBR70.

Commissioning

The device is operational automatically once the cables are connected and the power supply is switched on.

Operation

LED indications

LED	Color	Meaning
Pwr	Green	Device is operational
1	Yellow	Transistor conductive
	Off	Transistor blocked
	Red	Fault in the input circuit, transistor blocked
2	Yellow	Transistor conductive
	Off	Transistor blocked
	Red	Fault in the input circuit, transistor blocked

Function table

The function table shows the different input states with the corresponding output states.

	Shunt current (NO contact) IMC-DI-22EX-PNO		Quiescent current (NC contact) IMC-DI-22EX-PNC	
Input Inductive sensor EN60947-5-2 NAMUR				
Input Mechanical contact R1 = 1...2,2 kΩ (> 0,25 W) R2 = 10...22 kΩ (> 0,25 W)				
Output No error Switching output	0	1	1	0
Output Error Switching output	0	0	0	0

Repair

The device must be decommissioned if it is faulty. The device may only be repaired by TURCK. Observe our return acceptance conditions when returning the device to TURCK.

Disposal

The devices must be disposed of properly and do not belong in the domestic waste.

Certification data

Approvals and markings

Approvals	
TÜV 17 ATEX 195767 X	Ⓜ II (1) G [Ex ia Ga] IIC
	Ⓜ II (1) D [Ex ia Da] IIIC
	Ⓜ II 3 (1) G Ex ec [ia Ga] IICT4 Gc
	Ⓜ II 3 (1) D Ex tc [ia Da] IIIB T 96 °C Dc
IECEX TUN 17.0008X	[Ex ia Ga] IIC
开关量输入安全栅	[Ex ia Da] IIIC
	Ex ec [ia Ga] IICT4 Gc
	Ex tc [ia Da] IIIB T 96 °C Dc

Permissible ambient temperature range T_{amb}: -25...+70 °C

Electrical data

Supply circuit non intrinsically safe	X2: 1(+); 3(-)	U _N = 24 VDC (max. 30 VDC) U _m = 253 VAC/125 VDC P _V = ca. 1.5 W
Output circuits – transistors non intrinsically safe	X2: 1(+); 2(-) resp. 1(+); 4(-)	U _N = 24 VDC (max. 30 VDC) U _m = 253 VAC/125 VDC P _V = ca. 3 W
Input circuits intrinsically safe Ex ia IIC/IIIB/IIIC	X1: 1(+); 4(-) resp. 2(+); 3(-)	Maximum values per channel: U ₀ = 9.6 V I ₀ = 10 mA P ₀ = 24 mW Characteristic curve: linear L _i = 0.15 mH C _i negligible

The maximum values of this table are also allowed to be used up to the permissible limits as concentrated capacitances and as concentrated inductances.

Ex ia IIC	100	50	20	10	5	2
L ₀ [mH] max.	100	50	20	10	5	2
C ₀ [µF] max.	0.51	0.58	0.67	0.75	0.84	0.99

Ex ia IIB/IIIB/IIIC	100	50	20	10	5	2
L ₀ [mH] max.	100	50	20	10	5	2
C ₀ [µF] max.	2.7	3	3.4	3.8	4.4	5.3

The values are also permissible for explosive dust atmospheres.

PT Guia de Início Rápido

IMC-DI-22EX-PN.../24VDC

Outros documentos

Os documentos suplementares a seguir estão disponíveis on-line em www.turck.com:

- Folha de dados
- Homologações
- Declarações de Conformidade

Para sua segurança

Finalidade de uso

Os amplificadores de comutação isoladora IMC-DI-22EX-PN.../24VDC são equipados com circuitos de entrada intrinsecamente seguros e sinais binários de transferência da área EX para a área segura. Os dispositivos também são adequados para o uso na Zona 2 e na Zona 22.

Sensores de acordo com a norma EN 60947-5-6 (NAMUR), resistores variáveis ou contatos sem potencial podem ser ligados aos dispositivos. Os dispositivos também permitem aplicações de segurança até e incluindo SIL2 (baixa demanda de acordo com a IEC 61508; tolerância de falhas de hardware HFT = 0).

Os dispositivos devem ser usados apenas conforme descrito nessas instruções. Qualquer outro uso está fora de concordância com o uso pretendido. A TURCK não assume nenhuma responsabilidade pelos danos resultantes.

Notas de segurança gerais

- O dispositivo só deve ser montado, instalado, operado, parametrizado e mantido por pessoal treinado profissionalmente.
- O dispositivo atende aos requisitos EMC para a área industrial. Quando usado em áreas residenciais, tome medidas para evitar interferência de rádio.
- O tipo de proteção IP67 só é garantido se os conectores forem fixados com parafusos.

Notas de proteção contra explosão

- Observe os regulamentos nacionais e internacionais para proteção contra explosão.
- Ao usar o dispositivo em circuitos Ex, o usuário deverá ter conhecimento prático sobre proteção contra explosões (IEC/EN 60079-14, etc.).
- Use apenas o dispositivo em condições ambientais e de operação permitidas (consulte os dados de certificação e as especificações de aprovação Ex).

Requisitos da Homologação Ex para operação em Zona 2 e Zona 22

- Somente desconecte e conecte circuitos elétricos não intrinsecamente seguros se não houver tensão aplicada.
- Proteja o dispositivo contra danos mecânicos usando a tampa de metal do IMC-SG.
- Proteja o dispositivo contra luz ultravioleta.
- Em aplicações que exigem um EPL DC: o valor da temperatura da superfície foi medido sem depósito de poeira.
- Em aplicações que exigem um EPL DC: a poeira deve ser apenas não condutiva.
- Em aplicações que exigem um EPL DC: proteja o dispositivo contra carga eletrostática.

Descrição do produto

Visão geral do produto

Veja a fig. 1: Visão frontal, fig. 2: Dimensões

Funções e modos de operação

Os amplificadores de comutação isoladora IMC-DI-22EX-PN.../24VDC são equipados com duas saídas de transistor e transmitem sinais de entrada dos sensores, dos resistores variáveis ou do contato sem potencial da área Ex para a área segura. As saídas do transistor são projetadas como contatos NC (IMC-DI-22EX-PNC...) ou contatos NO (IMC-DI-22EX-PNO...). Os sinais de entrada são interpretados como sinais baixos ou altos, dependendo do nível de entrada, e fornecidos como um sinal de saída correspondente. O dispositivo é projetado para alimentação 24 VCC.

Instalação

⚠ PERIGO

Atmosferas explosivas

Risco de explosão em virtude de faíscas inflamáveis!

Uso dos dispositivos nas Zonas 2 e 22:

- ▶ Instale e conecte apenas se não houver atmosfera potencialmente explosiva presente
- ▶ Proteja o dispositivo contra danos mecânicos usando a tampa de metal do IMC-SG (ID 7560016).
- ▶ Forneça conectores na área Ex com anéis de vedação em O feitos de NBR80, FPM80 ou NBR70.

- ▶ Prenda o dispositivo em uma placa de montagem com dois parafusos M4. Não use parafusos de metal ou madeira para fixar. O torque máximo de aperto dos parafusos é de 2,2 Nm.
- ▶ Proteja o dispositivo contra radiação de calor, rápidas alterações de temperatura, contaminação severa, carga eletrostática e danos mecânicos.

ES Manual rápido de funcionamiento

IMC-DI-22EX-PN.../24VDC

Outros documentos

Además de este documento, se puede encontrar el siguiente material en Internet en

www.turck.com:

- Hoja de datos
- Aprobaciones
- Declaraciones de conformidad

Para su seguridad

Uso correcto

Los amplificadores separadores IMC-DI-22EX-PN.../24VDC están equipados con circuitos de entrada de seguridad intrínseca y señales binarias de transferencia desde el área contra explosiones hacia el área segura. Los dispositivos también son adecuados para ser utilizados tanto en la Zona 2 como en la Zona 22. En los aparatos se pueden conectar sensores en conformidad con la norma EN 60947-5-6 (NAMUR) o contactos libres de potencial. Además, los dispositivos permiten la creación de aplicaciones relacionadas con la seguridad que se extienden hasta la categoría SIL2 (baja demanda en conformidad con CEI 61508; tolerancia a fallas de hardware HFT = 0).

Los dispositivos solo se deben usar como se describe en estas instrucciones. Ninguna otra forma de uso corresponde al uso previsto. TURCK no se responsabiliza de los daños derivados de dichos usos.

Instrucciones generales de seguridad

- Solo el personal capacitado profesionalmente debe montar, instalar, operar, parametrizar y realizar tareas de mantenimiento al dispositivo.
- El dispositivo cumple los requisitos de EMC para las zonas industriales. Cuando se utilice en zonas residenciales, tome medidas para evitar interferencias de radio.
- El tipo de protección IP67 solo se garantiza si los conectores están atornillados.

Notas de protección contra explosiones

- Siga las normas nacionales e internacionales para la protección contra explosiones.
- Cuando se utiliza el dispositivo en circuitos con riesgos de explosiones, el usuario debe tener conocimiento adicional de la protección contra explosiones (norma IEC/EN 60079-14, etc.).
- Utilice el dispositivo solo dentro de las condiciones ambientales y de funcionamiento admisibles (consulte las condiciones y los datos de certificación de las aprobaciones contra explosiones).

Requisitos de la aprobación contra explosiones para uso en la Zona 2 y 22

- Solo desconecte y conecte circuitos eléctricos intrínsecamente inseguros si no se aplica corriente.
- Proteja el dispositivo de daños mecánicos con la cubierta de metal IMC-SG.
- Proteja el dispositivo de la luz ultravioleta.
- En aplicaciones que requieren un EPL Dc: El valor de la temperatura de la superficie se midió sin ningún depósito de polvo.
- En aplicaciones que requieren un EPL Dc: El polvo solo debe ser no conductor.
- En aplicaciones que requieren un EPL Dc: Proteja el dispositivo de la carga electrostática.

Descripción del producto

Descripción general del dispositivo

Consulte fig. 1: Vista delantera, fig. 2: Dimensiones

Funciones y modos de funcionamiento

Los amplificadores separadores IMC-DI-22E-PN.../24VDC están equipados con dos salidas de transistores y transfieren las señales de entrada de los sensores, las resistencias variables o los contactos sin potencial desde el área contra explosiones al área segura. Las salidas del transistor están diseñadas como contactos NC (IMC-DI-22EX-PNC...) o contactos NO (IMC-DI-22EX-PNO...). Según el nivel de entrada respectivo, las señales de entrada se interpretan como de bajo nivel o de alto nivel y se ponen a disposición como una señal de salida correspondiente. El dispositivo está diseñado para una fuente de alimentación de 24 V CC.

Instalación

⚠ PELIGRO

Entorno potencialmente explosivo

Riesgo de explosión por encendido de chispa.

Uso de dispositivos en la Zona 2 y la Zona 22:

- ▶ Instale y conecte el dispositivo solo si no se encuentra en una atmósfera potencialmente explosiva.
- ▶ Proteja el dispositivo del diseño mecánico con la cubierta metálica IMC-SG (ID 7560016).
- ▶ Proporcione los conectores en el área contra explosiones con sellos de juntas tóricas fabricados a partir de NBR80, FPM80 o NBR70.

- ▶ Fije el dispositivo en una placa de montaje con dos tornillos M4. No utilice tornillos de metal ni de madera para fijarlos. El par de apriete máximo de los tornillos es de 2,2 Nm.
- ▶ Proteja el dispositivo de la radiación por calor, las fluctuaciones de temperatura rápidas, la contaminación grave, la carga electrostática y los daños mecánicos.

ZH 快速入门指南

IMC-DI-22EX-PN.../24VDC

其他文档

除了本文档之外,还可在www.turck.com网站上查看以下材料:

- 数据表
- 认证
- 符合性声明

安全须知

预期用途

IMC-DI-22EX-PN.../24VDC隔离开关放大器配有本安型输入电路,可将二进制信号从有爆炸危险的区域传输到安全区域。该设备也适合在区域2和区域22中使用。可将符合EN 60947 - 5 - 6标准的传感器(NAMUR)、可变电阻器或无电势触点连接至该设备。另外,该设备还可帮助构建安全认证等级最高为SIL2的安全相关应用(符合IEC 61508标准的低需求;硬件故障容差HFT = 0)。

该系列设备只能按照上述说明进行使用。任何其他用途都不属于预期用途。图尔克公司不会对此导致的任何损坏承担责任。

一般安全须知

- 本设备的组装、安装、操作、参数设定和维护只能由经过专业培训的人员执行。
- 该装置符合工业领域的EMC要求。在住宅区使用时,请采取措施以防止无线电干扰。
- 防护类型IP67仅在连接器用螺钉固定后才有保证。

防爆说明

- 遵守国内和国际上的防爆法规。
- 将设备应用到防爆电路时,用户还必须具有其他防爆知识(GB 3836.15等)。
- 仅在允许的工作条件和环境条件中使用设备(参见认证数据和防爆认证规格)。

在危险2区和22区的防爆认证要求

- 如果没有施加电压,只能先断开非本安型电路然后再接通。
- 使用IMC-SG金属盖保护设备免受机械损坏。
- 保护设备免受紫外线照射。
- 在需要EPL Dc的应用中:测量表面温度值时没有积尘。
- 在需要EPL Dc的应用中:灰尘必须是不导电的。
- 在需要EPL Dc的应用中:保护设备免受静电荷的影响。

产品描述

设备概述

见图1:正视图,图2:尺寸

产品功能和工作模式

IMC-DI-22EX-PN.../24VDC隔离开关放大器配有两路晶体管输出,可将来自传感器、可变电阻器或无电势触点的输入信号从有爆炸危险的区域传输到安全区域。晶体管输出被设计为常闭触点(IMC-DI-22EX-PNC...)或常开触点(IMC-DI-22EX-PNO...)。输入信号被解译为低电平或高电平信号(具体取决于输入电平),并作为相应的输出信号提供。该设备设计为使用24V直流电源工作。

安装

⚠ 危险

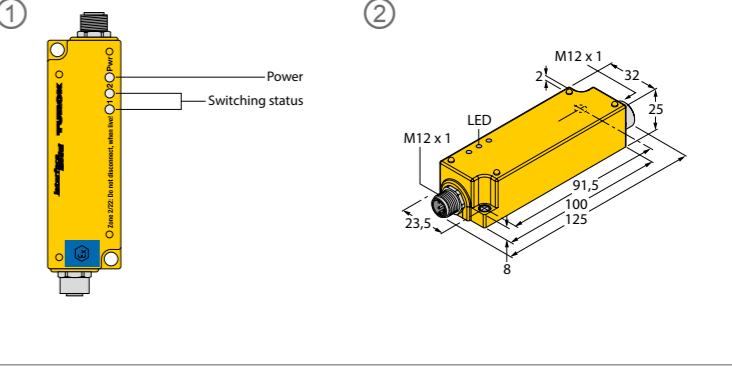
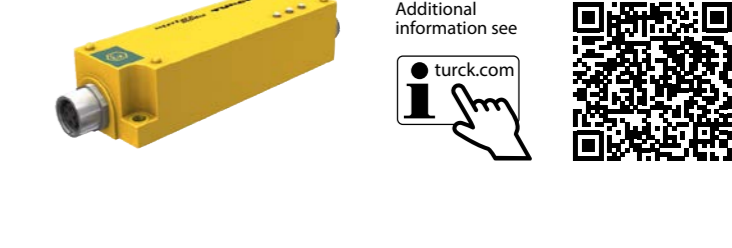
有爆炸危险的环境

火花可导致爆炸危险!

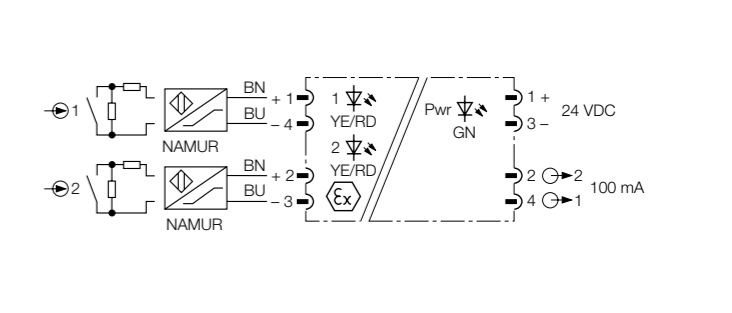
在区域2和区域22中使用设备:

- ▶ 仅允许在没有爆炸危险的环境中安装和连接。
- ▶ 使用IMC-SG金属盖(ID7560016)保护设备免受机械损坏。
- ▶ 为有爆炸危险的区域中的连接器提供由NBR80、FPM80或NBR70制成的O型圈。

- ▶ 使用两颗M4螺钉将设备固定在安装板上。请勿使用任何金属或木螺钉进行固定。螺钉的最大拧紧扭矩为2.2 Nm。
- ▶ 保护设备免受热辐射、快速温度波动、严重污染、静电荷和机械损坏。



Wiring diagram



Pin assignment female M12 (intrinsically safe end)

Pin assignment male M12

PT Guia de Início Rápido

Conectar o dispositivo

- ▶ Conecte o dispositivo de acordo com os "Wiring diagram". O torque máximo de aperto dos conectores M12 é de 3,5 Nm.
- ▶ Forneça conectores na área Ex com anéis de vedação em O feitos de NBR80, FPM80 ou NBR70.

Inicialização

Uma vez que os cabos e a tensão de alimentação sejam conectados, o dispositivo entrará em operação automaticamente.

Operação

Indicações LED

LED	Cor	Significado
Pwr	Verde	Dispositivo pronto para operação
1	Amarelo	Transistor condutivo
	Desligado	Transistor bloqueado
	Vermelho	Falha no circuito de entrada, transistor bloqueado
2	Amarelo	Transistor condutivo
	Desligado	Transistor bloqueado
	Vermelho	Falha no circuito de entrada, transistor bloqueado

Tabela de funções

A tabela de funções exhibe os diferentes estados de entrada com os estados de saída correspondentes.

	Corrente shunt (contato NO) IMC-DI-22EX-PNO		Corrente quiescente (contato NC) IMC-DI-22EX-PNC	
Entrada Sensor indutivo EN60947-5-2 NAMUR				
Entrada Contato mecânico R1 = 1...2,2 kΩ (> 0,25 W) R2 = 10...22 kΩ (> 0,25 W)				
Saída Sem erro Saída de comuta- ção	0	1	1	0
Saída Erro Saída de comuta- ção	0	0	0	0

Reparo

O dispositivo deverá ser desativado caso esteja com defeito. O dispositivo pode ser consertado somente pela TURCK. Observe nossas condições para aceitação de devolução quando devolver o dispositivo à TURCK.

Descarte

Os dispositivos devem ser descartados corretamente e não em um lixo doméstico normal.

ES Manual rápido de funcionamiento

Conexión

- ▶ Conecte el dispositivo en conformidad con los "Wiring diagram". El par máximo de apriete de los conectores M12 es de 3,5 Nm.
- ▶ Proporcione los conectores en el área contra explosiones con sellos de juntas tóricas fabricados a partir de NBR80, FPM80 o NBR70.

Puesta en marcha

El dispositivo se pondrá automáticamente en funcionamiento una vez que se conecten los cables y se encienda la fuente de alimentación.

Funcionamiento

Señal LED

LED	Color	Significado
Pwr	Verde	El dispositivo está listo para funcionar
1	Amarillo	Conductor del transistor
	Apag	Transistor bloqueado
	Rojo	Falla en el circuito de entrada, transistor bloqueado
2	Amarillo	Conductor del transistor
	Apag	Transistor bloqueado
	Rojo	Falla en el circuito de entrada, transistor bloqueado

Tabla de funciones

La tabla de funciones muestra los diferentes estados de entrada con los estados de salida correspondientes.

	Corriente de derivación (contato NO) IMC-DI-22EX-PNO		Corriente inactiva (contato NC) IMC-DI-22EX-PNC	
Entrada Sensor indutivo EN60947-5-2 NAMUR				
Entrada Contato mecânico R1 = 1...2,2 kΩ (>0,25 W) R2 = 10...22 kΩ (>0,25 W)				
Saída Sin errores Saída de comutación	0	1	1	0
Saída Error Saída de comutación	0	0	0	0

Reparación

El dispositivo se debe desinstalar en caso de que esté defectuoso. El dispositivo solo puede ser reparado por TURCK. Lea nuestras condiciones de aceptación de devoluciones cuando devuelva el dispositivo a TURCK.

Eliminación

Los dispositivos deben ser eliminados adecuadamente y no se deben incluir en la basura doméstica normal.

ZH 快速入门指南

连接

- ▶ 按照"Wiring diagram"连接设备。M12连接器的最大拧紧扭矩为3.5 Nm。
- ▶ 为有爆炸危险的区域中的连接器提供由NBR80、FPM80或NBR70制成的O型圈。

调试

一旦接好电缆并接通电源，设备会自动运行。

运行

LED指示灯

LED指示灯	颜色	含义
Pwr	绿	设备已准备就绪，可以运行
1	黄	晶体管导通
	熄灭	晶体管不导通
	红	输入电路故障，晶体管不导通
2	黄	晶体管导通
	熄灭	晶体管不导通
	红	输入电路故障，晶体管不导通

功能表

功能表显示了不同的输入状态和相应的输出状态。

	分流电流 (常开触点) IMC-DI-22EX-PNO		静态电流 (常闭触点) IMC-DI-22EX-PNC	
输入 电感式传感器 EN60947-5-2 NAMUR				
输入 机械触点 R1 = 1...2.2 kΩ (> 0.25 W) R2 = 10...22 kΩ (> 0.25 W)				
输出 不报错 开关量输出	0	1	1	0
输出 报错 开关量输出	0	0	0	0

维修

如果出现故障，必须停用。设备只能由图尔克进行维修。如需向图尔克公司退货，请参阅我们的退货验收条件。

废弃处理

必须正确处置，不得混入普通的生活垃圾之中。

Certification data

Approvals and markings

Approvals	
TÜV 17 ATEX 195767 X	Ⓜ II (1) G [Ex ia Ga] IIC Ⓜ II (1) D [Ex ia Da] IIIC
	Ⓜ II 3 (1) G Ex ec [ia Ga] IICT4 Gc Ⓜ II 3 (1) D Ex tc [ia Da] IIIB T 96 °C Dc
IECEX TUN 17.0008X	[Ex ia Ga] IIC
开关量输入安全栅	[Ex ia Da] IIIC Ex ec [ia Ga] IICT4 Gc Ex tc [ia Da] IIIB T 96 °C Dc
Permissible ambient temperature range T _{amb} : -25...+70 °C	

Electrical data

Supply circuit non intrinsically safe	X2: 1(+); 3(-)	U _N = 24 VDC (max. 30 VDC) U _m = 253 VAC/125 VDC P _V = ca. 1.5 W
Output circuits – transistors non intrinsically safe	X2: 1(+); 2(-) resp. 1(+); 4(-)	U _N = 24 VDC (max. 30 VDC) U _m = 253 VAC/125 VDC P _V = ca. 3 W
Input circuits intrinsically safe Ex ia IIC/IIIB/IIIC	X1: 1(+); 4(-) resp. 2(+); 3(-)	Maximum values per channel: U ₀ = 9.6 V I ₀ = 10 mA P ₀ = 24 mW Characteristic curve: linear L _i = 0.15 mH C _i negligible

The maximum values of this table are also allowed to be used up to the permissible limits as concentrated capacitances and as concentrated inductances.

Ex ia IIC	100	50	20	10	5	2
L ₀ [mH] max.						
C ₀ [µF] max.	0.51	0.58	0.67	0.75	0.84	0.99

Ex ia IIIB/IIIC	100	50	20	10	5	2
L ₀ [mH] max.						
C ₀ [µF] max.	2.7	3	3.4	3.8	4.4	5.3

The values are also permissible for explosive dust atmospheres.

IT Brevi istruzioni per l'uso

IMC-DI-22EX-PN.../24VDC

Altri documenti

A integrazione del presente documento, sul sito internet www.turck.com è disponibile il materiale seguente:

- Scheda tecnica
- Certificazioni
- Dichiarazioni di conformità

Per la vostra sicurezza

Impiego conforme alla destinazione d'uso

Gli amplificatori di commutazione isolanti IMC-DI-22EX-PN.../24VDC sono dotati di circuiti di ingresso a sicurezza intrinseca e trasferiscono i segnali binari dall'area a rischio esplosione all'area sicura. I dispositivi sono adatti anche al funzionamento in Zona 2 e Zona 22. È possibile collegare ai dispositivi sensori a norma EN 60947-5-6 (NAMUR), resistori variabili o contatti privi di potenziale. I dispositivi consentono inoltre la creazione di applicazioni di sicurezza fino a SIL2 incluso (Low Demand in conformità alla norma IEC 61508; tolleranza errori hardware HFT = 0). Utilizzare i dispositivi esclusivamente come prescritto nelle presenti istruzioni. Qualsiasi altro uso non è conforme all'uso previsto. TURCK declina ogni responsabilità per eventuali danni risultanti.

Indicazioni generali di sicurezza

- Le operazioni di montaggio, installazione, utilizzo, parametrizzazione e manutenzione del dispositivo devono essere eseguite esclusivamente da personale con formazione specifica.
- Il dispositivo soddisfa i requisiti EMC per le aree industriali. Se utilizzato in aree residenziali, adottare le misure necessarie per evitare interferenze radio.
- Il tipo di protezione IP67 è garantito solo se i connettori sono serrati a vite.

Note sulla protezione antideflagrante

- Osservare le disposizioni nazionali e internazionali in materia di protezione antiesplorione.
- In caso di utilizzo in circuiti a rischio di esplosione, l'utilizzatore deve inoltre possedere un'ulteriore conoscenza in materia di protezione antideflagrante (IEC/EN 60079-14 ecc.).
- Utilizzare il dispositivo soltanto nelle condizioni ambientali e di utilizzo ammesse (vedere dati di certificazione e specifiche di omologazione per le aree a rischio esplosione).

Requisiti della certificazione Ex per l'utilizzo in zona 2 e 22

- Scollegare e collegare i circuiti non a sicurezza intrinseca solo in assenza di tensione.
- Proteggere il dispositivo da danni meccanici con il coperchio metallico IMC-SG.
- Proteggere il dispositivo dalla luce ultravioletta.
- Nelle applicazioni che richiedono un livello di protezione EPL Dc: Il valore della temperatura di superficie è stato misurato senza depositi di polvere.
- Nelle applicazioni che richiedono un livello di protezione EPL Dc: La polvere non deve essere conduttiva.
- Nelle applicazioni che richiedono un livello di protezione EPL Dc: Proteggere il dispositivo da cariche elettrostatiche.

Descrizione del prodotto

Panoramica del dispositivo

Vedi fig. 1: Vista frontale, fig. 2: Dimensioni

Funzioni e modalità di funzionamento

Gli amplificatori di commutazione isolanti IMC-DI-22EX-PN.../24VDC sono dotati di due uscite a transistor e trasferiscono i segnali di ingresso dei sensori, i resistori variabili o i contatti privi di potenziale dall'area a rischio esplosione all'area sicura. Le uscite a transistor sono progettate come contatti NC (IMC-DI-22EX-PNC...) o contatti NO (IMC-DI-22EX-PNO...). I segnali di ingresso vengono interpretati come segnali alti o bassi a seconda del livello di ingresso, e forniti come un segnale di uscita corrispondente. Il dispositivo è progettato per un alimentatore da 24 VCC.

Installazione

PERICOLO

Atmosfera potenzialmente esplosiva

Pericolo di esplosione dovuto a scintille!

Uso di dispositivi in Zona 2 e Zona 22:

- ▶ Eseguire il montaggio e il collegamento solo in assenza di condizioni atmosferiche potenzialmente esplosive.
- ▶ Proteggere il dispositivo da danni meccanici con il coperchio metallico IMC-SG (ID 7560016).
- ▶ I connettori nell'area a rischio esplosione devono essere forniti con guarnizioni o-ring realizzate in NBR80, FPM80 o NBR70.

- ▶ Fissare il dispositivo su una piastra di montaggio con due viti M4. Per il fissaggio non utilizzare viti in metallo o legno. La coppia di serraggio massima per le viti è 2,2 Nm.
- ▶ Proteggere il dispositivo da radiazioni termiche, rapidi sbalzi di temperatura, grave contaminazione, cariche elettrostatiche e danni meccanici.

PL Skrócona instrukcja obsługi

IMC-DI-22EX-PN.../24VDC

Pozostałe dokumenty

Jako uzupełnienie do niniejszego dokumentu na stronie internetowej www.turck.com znajdują się następujące dokumenty:

- Dokumentacja techniczna
- Certyfikaty
- Deklaracje zgodności

Dla Twojego bezpieczeństwa

Zastosowanie

Impulsowe wzmacniacze separujące z serii IMC-DI-22EX-PN.../24VDC są wyposażone w iskrobezpieczne obwody wejściowe i umożliwiają przesyłanie sygnałów binarnych ze strefy zagrożonej wybuchem (Ex) do strefy bezpiecznej. Urządzenia można używać w strefie 2 i w strefie 22. Do obwodów wejściowych można podłączyć czujniki zgodne z normą EN 60947-5-6 (NAMUR), potencjometry lub styki bezpotencjałowe. Urządzenia umożliwiają realizację rozwiązań związanych z bezpieczeństwem do klasy SIL2 włącznie (niskie zapotrzebowanie wg normy IEC 61508) (tolerancja na usterki sprzętowe HFT = 0).

Urządzenia powinny być używane wyłącznie w sposób opisany w określonych instrukcjach.

Każde inne wykorzystanie jest uznawane za niezgodne z przeznaczeniem. Firma TURCK nie ponosi żadnej odpowiedzialności za wynikające z tego powodu szkody.

Ogólne uwagi dotyczące bezpieczeństwa

- Montażem, instalacją, obsługą, parametryzacją i konserwacją urządzenia mogą zajmować się wyłącznie przeszkolone osoby posiadające odpowiednie kwalifikacje.
- Urządzenia te spełniają wymagania EMC dla obszarów przemysłowych. Jeśli urządzenie jest używane na obszarach mieszkalnych, należy podjąć środki zapobiegające zakłóceniom radiowym.
- Stopień ochrony IP67 jest gwarantowany jedynie wtedy, gdy złącza są zamocowane za pomocą śrub.

Uwagi dotyczące ochrony przed wybuchem

- Przestrzegać krajowych i międzynarodowych przepisów dotyczących ochrony przed wybuchem.
- W przypadku używania urządzenia w obwodach Ex, użytkownik musi posiadać dodatkową wiedzę w zakresie ochrony przed wybuchem (norma IEC/EN 60079-14 itp.).
- Urządzenie może być używane wyłącznie w dopuszczalnych warunkach roboczych i otoczenia (patrz data certyfikacji i specyfikacje dotyczące aprobaty Ex).

Wymagania aprobaty Ex dotyczące używania w strefie 2 i 22

- Elektryczne obwody nieiskrobezpieczne należy odłączać i podłączać tylko po wyłączeniu napięcia.
- Zabezpieczyć urządzenie przed uszkodzeniami mechanicznymi za pomocą pokrywy metalowej IMC-SG.
- Chronić urządzenie przed promieniowaniem ultrafioletowym.
- W zastosowaniach wymagających EPL Dc: Wartość temperatury powierzchni została zmierzona przy braku nagromadzenia pyłu.
- W zastosowaniach wymagających EPL Dc: Dopuszczalny jest wyłącznie pył nieprzewodzący.
- W zastosowaniach wymagających EPL Dc: Chronić urządzenie przed wyladowaniami elektrostatycznymi.

Opis produktu

Przeгляд urządzeń

Patrz rys. 1: Widok z przodu, rys. 2: Wymiary modułu

Funkcje i tryby pracy

Impulsowe wzmacniacze separujące z serii IMC-DI-22EX-PN.../24VDC wyposażono w dwa wyjścia tranzystorowe. Wzmacniacze przesyłają sygnały czujników, potencjometrów lub styków bezpotencjałowych ze strefy zagrożonej wybuchem (Ex) do strefy bezpiecznej. Wyjścia tranzystorowe są zaprojektowane jako styki NC (IMC-DI-22EX-PNC...) lub styki NO (IMC-DI-22EX-PNO...). Sygnały wejściowe, w zależności od poziomu wejściowego, interpretowane są jako wysokie lub niskie i dostarczane jako odpowiadający sygnał wyjściowy. Urządzenie zasilane jest napięciem 24 V DC.

Instalacja

NIEBEZPIECZEŃSTWO

Potencjalna atmosfera wybuchowa

Niebezpieczeństwo eksplozji wywołanej zapłonem iskrowym!

Korzystanie z urządzeń w strefie 2 i strefie 22:

- ▶ Montaż i podłączenie są dopuszczalne wyłącznie wtedy, gdy nie występuje potencjalna atmosfera wybuchowa.
- ▶ Zabezpieczyć urządzenie przed uszkodzeniami mechanicznymi za pomocą metalowej osłony IMC-SG (ID 7560016).
- ▶ Zamontować złącza w strefie zagrożenia wybuchem (Ex) z pierścieniami uszczelniającymi O-ring wykonanymi z NBR80, FPM80 lub NBR70.

- ▶ Zamocować urządzenie na płycie montażowej za pomocą dwóch śrub M4. Do mocowania nie używać metalowych ani drewnianych śrub. Maksymalny moment dokręcania wkrętów wynosi 2,2 Nm.
- ▶ Urządzenie należy chronić przed promieniowaniem cieplnym, gwałtownymi wahaniami temperatury, poważnym zanieczyszczeniem, wyladowaniami elektrostatycznymi i uszkodzeniami mechanicznymi.

CS Zkrácený návod

IMC-DI-22EX-PN.../24VDC

Další dokumenty

Kromě tohoto dokumentu, naleznete další materiály na www.turck.com:

- Katalogový list
- Certifikáty
- Prohlášení o shodě

Pro Vaši bezpečnost

Zamýšlené použití

Oddělovací spínací zesilovače IMC-DI-22EX-PN.../24VDC jsou vybaveny jiskrově bezpečnými vstupními obvody a přenášejí signály z prostředí s nebezpečím výbuchu do základního. Přístroj je mohou být instalovány v zóně 2 a 22. K přístroji lze připojit senzory dle EN 6094756 (NAMUR), proměnné odpory nebo bezpotenciálové kontakty. Přístroj lze také použít v bezpečnostních aplikacích do až SIL2 včetně (Low-Demand dle IEC 61508, plná hardwarová tolerance HFT=0). Přístroj smí být používán pouze v souladu s pokyny, uvedenými v tomto návodu. Jakékoliv jiné použití neodpovídá zamýšlenému. Společnost TURCK nepřebírá žádnou odpovědnost za případné škody.

Všeobecné bezpečnostní informace

- Přístroj smí montovat, instalovat, obsluhovat, nastavovat a udržívat pouze vyškolený a kvalifikovaný personál.
- Přístroj splňuje EMC požadavky pro průmyslové prostředí. Při používání v obytných oblastech je třeba přijmout opatření k zabránění rádiovému rušení.
- Stupeň krytí IP67 je zaručen pouze v případě, že jsou konektory upevněny šroubem.

Poznámky k ochraně proti výbuchu

- Dodržujte národní a mezinárodní předpisy pro ochranu proti výbuchu.
- Při používání zařízení v Ex obvodech musí mít uživatel rovněž znalosti o ochraně před výbuchem (IEC/EN 60079-14 atd.).
- Zařízení používejte pouze v přípustných provozních a okolních podmínkách (viz údaje z Ex certifikátu a specifikaci).

Požadavky Ex certifikátů pro instalaci v zóně 2 a 22

- Zapojte a odpojte obvody, které nejsou jiskrově bezpečné pouze tehdy, když není připojeno žádné napětí.
- Chraňte zařízení před mechanickým poškozením kovovým krytem IMC-SG.
- Chraňte zařízení před ultrafialovým světlem.
- V aplikacích vyžadujících EPL Dc: Hodnota povrchové teploty byla měřena bez usazeného prachu.
- V aplikacích vyžadujících EPL Dc: Prach nesmí být vodivý.
- V aplikacích vyžadujících EPL Dc: Chraňte zařízení před elektrostatickými výboji.

Popis produktu

Popis produktu

Viz Obr.1 čelní pohled, Obr. 2: Rozměry

Funkce a provozní režimy

Oddělovací spínací zesilovače IMC-DI-22EX-PN.../24VDC jsou vybaveny dvěma tranzistorovými výstupy a přenášejí vstupní signály senzorů, proměnných odporů nebo bezpotenciálových kontaktů z prostředí s nebezpečím výbuchu do základního. Tranzistorové výstupy jsou navrženy jako NC (IMC-DI-22EX-PNC...) nebo NO kontakty (IMC-DI-22EX-PNO...). V závislosti na příslušné vstupní úrovni jsou vstupní signály interpretovány jako nízké nebo vysoké úrovně a přenášeny na výstup. Přístroj používá napájení 24 VDC.

Instalace

NEBEZPEČÍ

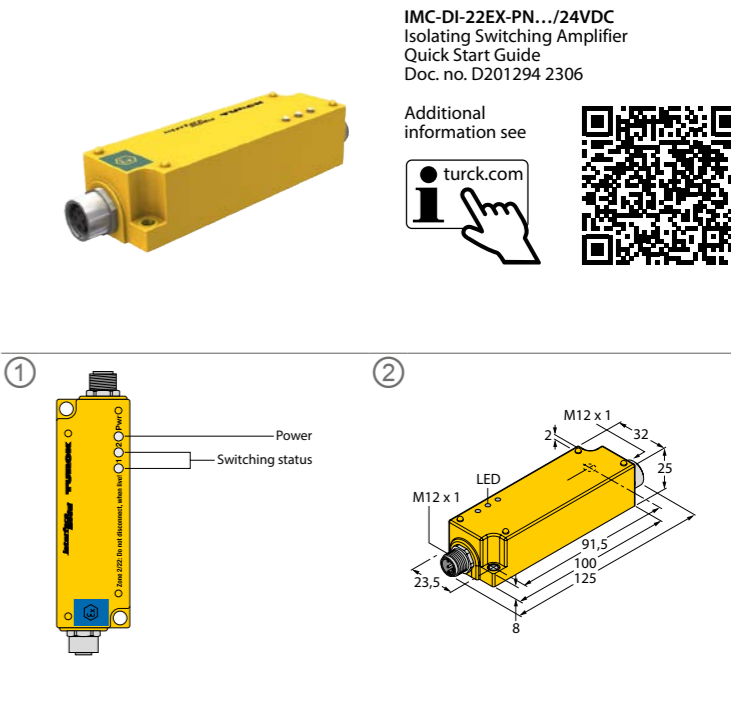
Potenciálně výbušná atmosféra

Nebezpečí výbuchu způsobené jiskrou!

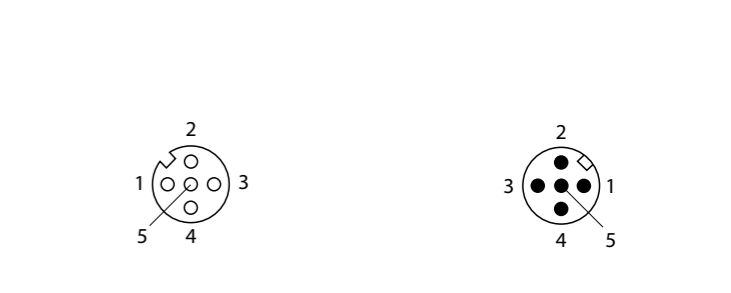
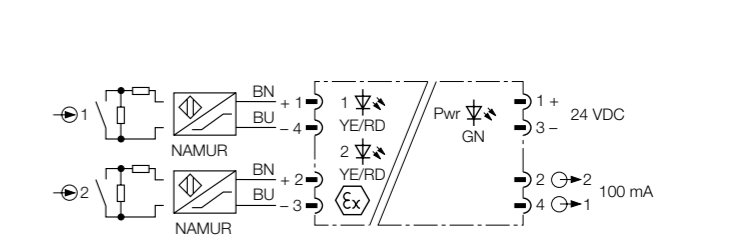
Použití přístroje v zóně 2 a 22:

- ▶ Montáž a zapojení je možné provádět pouze tehdy, není-li přítomna potenciálně výbušná atmosféra.
- ▶ Chraňte zařízení před mechanickým poškozením kovovým krytem IMC-SG (ID 7560016).
- ▶ Konektory v Ex prostředí vybavte těsnicími O-kroužky, vyrobenými z NBR80, FPM80 nebo NBR70.

- ▶ Připevněte přístroj na montážní desku pomocí dvou šroubů M4. K upevnění nepoužívejte žádné kovové nebo dřevěné šrouby. Maximální utahovací moment šroubů je 2,2 Nm.
- ▶ Chraňte zařízení před tepelným zářením, rychlými výkyvy teplot, silnou kontaminací, elektrostatickým nábojem a mechanickým poškozením.



Wiring diagram



Pin assignment female M12 (intrinsically safe end)

Pin assignment male M12

IT Brevi istruzioni per l'uso

Collegamento

- ▶ Collegare il dispositivo in base agli "Wiring diagram". La coppia di serraggio massima per i connettori M12 è 3,5 Nm.
- ▶ I connettori nell'area a rischio esplosione devono essere forniti con guarnizioni o-ring realizzate in NBR80, FPM80 o NBR70.

Messa in servizio

Una volta connessi i cavi e attivata l'alimentazione, il dispositivo entra automaticamente in funzione.

Utilizzo

Indicatori a LED

LED	Colore	Significato
Pwr	Verde	Il dispositivo è pronto per l'utilizzo
1	Giallo	Transistor conduttivo
	Off	Transistor bloccato
	Rosso	Guasto nel circuito di ingresso, transistor bloccato
2	Giallo	Transistor conduttivo
	Off	Transistor bloccato
	Rosso	Guasto nel circuito di ingresso, transistor bloccato

Tabella delle funzioni

La tabella delle funzioni mostra i diversi stati di ingresso con i corrispondenti stati di uscita.

	Corrente shunt (contatto NO) IMC-DI-22EX-PNO		Corrente di riposo (contatto NC) IMC-DI-22EX-PNC	
Ingresso Sensore induttivo NAMUR EN60947-5-2				
Ingresso Contatto meccanico R1 = 1...2,2 kΩ (> 0,25 W) R2 = 10...22 kΩ (> 0,25 W)				
Uscita Nessun errore Uscita di commutazione	0	1	1	0
Uscita Errore Uscita di commutazione	0	0	0	0

Riparazione

Se il dispositivo è difettoso, disattivarlo. Il dispositivo può essere riparato solo da TURCK. In caso di restituzione a TURCK osservare le condizioni per la restituzione.

Smaltimento

I dispositivi devono essere smaltiti in modo specifico e non con i comuni rifiuti domestici.

PL Skrócona instrukcja obsługi

Podłączenie

- ▶ Podłączyć urządzenie zgodnie ze „Wiring diagram”. Maksymalny moment dokręcania złączy M12 wynosi 3,5 Nm.
- ▶ Zamontować złącza w strefie zagrożenia wybuchem (Ex) z pierścieniami uszczelniającymi O-ring wykonanymi z NBR80, FPM80 lub NBR70.

Uruchamianie

Po podłączeniu przewodów i zasilania urządzenie automatycznie przechodzi w tryb pracy.

Eksploatacja

Wskazania LED

LED	Kolor	Opis
Pwr	Zielony	Urządzenie gotowe do pracy
1	Żółty	Tranzystor przewodzi
	Wył.	Tranzystor zablokowany
	Czerwony	Usterka w obwodzie wejściowym, tranzystor zablokowany
2	Żółty	Tranzystor przewodzi
	Wył.	Tranzystor zablokowany
	Czerwony	Usterka w obwodzie wejściowym, tranzystor zablokowany

Tabela funkcji

Tabela funkcji przedstawia różne stany wejściowe wraz z odpowiadającymi im stanami wyjściowymi.

	Prąd bocznikowy (styk NO) IMC-DI-22EX-PNO		Prąd spoczynkowy (styk NC) IMC-DI-22EX-PNC	
Wejście Czujnik indukcyjny EN60947-5-2 NAMUR				
Wejście Styk mechaniczny R1 = 1...2,2 kΩ (> 0,25 W) R2 = 10...22 kΩ (> 0,25 W)				
Wyjście Brak błędu Wyjście dwustanowe	0	1	1	0
Wyjście Błąd Wyjście dwustanowe	0	0	0	0

Naprawa

Jeśli urządzenie jest wadliwe, należy je wycofać z eksploatacji. Urządzenie może być naprawiane wyłącznie przez firmę TURCK. W przypadku odsyłania produktu do firmy TURCK należy postępować zgodnie z naszymi zasadami dokonywania zwrotów.

Utylizacja

Urządzenia muszą być utylizowane w odpowiedni sposób i nie mogą być dołączane do odpadów gospodarstwa domowego.

CS Zkrácený návod

Zapojení

- ▶ Zapojte přístroj dle „Wiring diagram”. Maximální utahovací moment konektorů M12 je 3,5 Nm.
- ▶ Konektory v Ex prostředí vybavte těsnícími O-kroužky, vyrobenými z NBR80, FPM80 nebo NBR70.

Uvádění do provozu

Přístroj pracuje automaticky po zapojení vodičů a připojení napájecího napětí.

Provoz

LED indikátory

LED	Barva	Význam
Pwr	Zelená	Přístroj je připraven k provozu
1	Žlutá	tranzistor vodivý
	Off	tranzistor bloková
	Červená	porucha ve vstupním obvodu, tranzistor bloková
2	Žlutá	tranzistor vodivý
	Off	tranzistor bloková
	Červená	porucha ve vstupním obvodu, tranzistor bloková

Funkční tabulka

Funkční tabulka zobrazuje různé stavy vstupů s odpovídajícími stavy výstupů.

	Spinací kontakt IMC-DI-22EX-PNO		Rozpínací kontakt IMC-DI-22EX-PNC	
Vstup Indukční senzor EN60947-5-2 NAMUR				
Vstup Mechanický kontakt R1 = 1...2,2 kΩ (> 0,25 W) R2 = 10...22 kΩ (> 0,25 W)				
Výstup bez poruch Spinací výstup	0	1	1	0
Výstup porucha Spinací výstup	0	0	0	0

Opravy

Pokud je zařízení vadné, musí být vyřazeno z provozu. Přístroj smí být opravován pouze společnostmi TURCK. Před zasláním přístroje výrobcí zkontrolujte podmínky.

Likvidace

Přístroj musí být správně zlikvidován, nesmí se vyhodit do běžného domovního odpadu.

Certification data

Approvals and markings

Approvals	
TÜV 17 ATEX 195767 X	Ⓜ II (1) G [Ex ia Ga] IIC Ⓜ II (1) D [Ex ia Da] IIIC Ⓜ II 3 (1) G Ex ec [ia Ga] IICT4 Gc Ⓜ II 3 (1) D Ex tc [ia Da] IIIB T 96 °C Dc
IECEX TUN 17.0008X	[Ex ia Ga] IIC
开关量输入安全栅	[Ex ia Da] IIIC Ex ec [ia Ga] IICT4 Gc Ex tc [ia Da] IIIB T 96 °C Dc
Permissible ambient temperature range T _{amb} : -25...+70 °C	

Electrical data

Supply circuit non intrinsically safe	X2: 1(+); 3(-)	U _N = 24 VDC (max. 30 VDC) U _m = 253 VAC/125 VDC P _V = ca. 1.5 W
Output circuits – transistors non intrinsically safe	X2: 1(+); 2(-) resp. 1(+); 4(-)	U _N = 24 VDC (max. 30 VDC) U _m = 253 VAC/125 VDC P _V = ca. 3 W
Input circuits intrinsically safe Ex ia IIC/IIIB/IIIC	X1: 1(+); 4(-) resp. 2(+); 3(-)	Maximum values per channel: U ₀ = 9.6 V I ₀ = 10 mA P ₀ = 24 mW Characteristic curve: linear L _i = 0.15 mH C _i negligible

The maximum values of this table are also allowed to be used up to the permissible limits as concentrated capacitances and as concentrated inductances.

Ex ia IIC	100	50	20	10	5	2
L ₀ [mH] max.	100	50	20	10	5	2
C ₀ [µF] max.	0.51	0.58	0.67	0.75	0.84	0.99

Ex ia IIIB/IIIC	100	50	20	10	5	2
L ₀ [mH] max.	100	50	20	10	5	2
C ₀ [µF] max.	2.7	3	3.4	3.8	4.4	5.3

The values are also permissible for explosive dust atmospheres.

RU
Руководство по быстрому запуску

IMC-DI-22EX-PN.../24VDC

Другие документы

Этот документ и следующие материалы доступны в Интернете по адресу www.turck.com:

- Техническое описание
- Сертификаты
- Декларации соответствия

Для вашей безопасности

Назначение

Переключающие усилители с гальванической развязкой IMC-DI-22EX-PN.../24VDC оснащаются искробезопасными входными цепями и передают бинарные сигналы из взрывоопасной зоны в безопасную. Также допускается использование этих устройств в зонах 2 и 22. Могут быть подключены датчики с выходом соответствующим EN 60947-5-6 (NAMUR), переменные резисторы или беспотенциальные контакты. Устройства позволяют создавать системы безопасности до уровня полноты безопасности SIL2 включительно (низкие требования в соотв. с IEC 61508; аппаратная отказоустойчивость HFT = 0).

Устройства следует использовать только в соответствии с настоящей инструкцией. Любое другое использование не признается использованием по назначению. TURCK не несет ответственности за возможные повреждения.

Общие инструкции по технике безопасности

- Сборка, установка, эксплуатация, параметризация и техническое обслуживание устройства должны производиться профессиональным квалифицированным персоналом.
- Устройство соответствует требованиям по ЭМС (электромагнитной совместимости) для промышленных зон. При использовании в жилых районах примите меры по предотвращению радиопомех.
- Степень защиты IP67 обеспечивается только в том случае, если разъемы крепятся винтами.

Примечания по взрывозащите

- Соблюдайте государственные и международные требования в отношении взрывозащиты.
- При использовании устройства во взрывоопасных цепях операторы должны обладать дополнительными знаниями в области взрывозащиты (IEC/EN 60079-14 и т. д.).
- Эксплуатируйте устройство только в допустимых условиях окружающей среды и в пределах допустимых рабочих параметров (см. данные по сертификации и разрешения на использование во взрывоопасных зонах).

Требования в отношении взрывобезопасности для использования в зоне 2 и 22

- Отключение и подключение неискробезопасных цепей допускается только при отключенном напряжении.
- Защите устройство от механических повреждений с помощью металлической крышки IMC-SG.
- Защите устройство от воздействия ультрафиолетового излучения.
- В областях применения, где требуется уровень защиты EPL Dc: Температура поверхности должна быть измерена без отложений пыли.
- В областях применения, где требуется уровень защиты EPL Dc: Пыль должна быть только непроводящей.
- В областях применения, где требуется уровень защиты EPL Dc: Защитите устройство от электростатического заряда.

Описание изделия

Обзор устройства

См. рис. 1: вид спереди, рис. 2: размеры

Функции и режимы работы

Переключающие усилители с гальванической развязкой IMC-DI-22EX-PN.../24VDC оснащены двумя транзисторными выходами и передают входные сигналы от датчиков, переменных резисторов или беспотенциальных контактов из взрывоопасной зоны в безопасную. Транзисторные выходы имеют конструкцию НЗ контактов (IMC-DI-22EX-PNC...) или НО контактов (IMC-DI-22EX-PNO...). Входные сигналы интерпретируются как сигналы низкого или высокого уровня (в зависимости от уровня входного сигнала) и представляются как соответствующие выходные сигналы. Устройство работает от источника питания 24 В пост. тока.

Установка

⚠️ ОПАСНОСТЬ

Потенциально взрывоопасная среда

Риск взрыва из-за искры!

Использование устройств в зонах 2 и 22:

- Монтаж и подключение допускаются только при отсутствии потенциально взрывоопасной атмосферы.
- Защитите устройство от механических повреждений с помощью металлической крышки IMC-SG (ID 7560016).
- Установите разъемы во взрывоопасной зоне с уплотнительными кольцами из NBR80, FPM80 или NBR70.

- Закрепите устройство на монтажной пластине с помощью двух винтов M4. Не используйте для крепления металлические или деревянные винты. Максимальный момент затяжки винтов составляет 2,2 Nm.
- Защитите устройство от теплового излучения, резких колебаний температуры, сильно-го загрязнения, электростатического заряда и механических повреждений.

JP
クイックスターガイド

IMC-DI-22EX-PN.../24VDC

その他の文書

本書の他にも、以下の資料がインターネット上(www.turck.com)にあります。

- データシート
- 認証
- 適合性宣言

安全にお使いいただくために

使用目的

IMC-DI-22EX-PN.../24VDC 絶縁スイッチングアンプは本質安全入力回路を備えており、防爆エリアから安全エリアにバイナリ信号を送信します。本デバイスはゾーン2およびゾーン22での使用にも適しています。EN 60947 - 5 - 6 (NAMUR) に準拠するセンサ、可変抵抗、または無電圧接点をデバイスに接続できます。これらのデバイスを使用すると、SIL2 (IEC 61508に準拠した低要求、ハードウェアフォールトトレラントHFT=0) までの安全関連アプリケーションも構築できます。

これらのデバイスは、これらの指示に記載されているとおりに使用する必要があります。その他の用途は使用目的に適合していません。TURCKでは、結果として生じる損害について一切責任を負いません。

一般的な安全情報

- 本デバイスは、専門に訓練を受けた作業者のみが、組み立て、設置、操作、パラメータ設定、保守を実行できます。
 - 本デバイスは工業エリアのEMC要件を満たしています。住宅地域で使用する場合は、無線干渉を防止する対策を講じてください。
 - 保護等級IP67は、コネクタがねじで固定されている場合にのみ保証されます。
- 防爆に関する注意事項**
- 防爆に関する国内外の規制を遵守してください。
 - 本デバイスを防爆回路で使用する場合、作業者には防爆関連の追加知識も必要です (IEC/EN 60079-14など)。
 - デバイスは、許容される動作条件と周囲条件でのみ使用してください(認定データと防爆認定仕様を参照)。

ゾーン2および22での操作に関する防爆認定の要件

- 非本質安全電気回路は、電圧が印加されていない場合のみ切断/接続します。
- IMC-SGメタルカバーを使用して、デバイスを機械的損傷から保護します。
- デバイスを紫外線から保護します。
- EPL Dcが必要な用途の場合：表面温度の値は粉塵の堆積物なしで測定されました。
- EPL Dcが必要な用途の場合：粉塵は非導通である必要があります。
- EPL Dcが必要な用途の場合：デバイスを静電電荷から保護します。

製品の説明

デバイスの概要

図1：正面図、図2：寸法

機能と動作モード

IMC-DI-22EX-PN.../24VDC 絶縁スイッチアンプは2つのトランジスタ出力を備え、センサ、可変抵抗、または無電圧接点の入力信号を防爆エリアから安全エリアに送信します。トランジスタ出力はNC接点 (IMC-DI-22EX-PNC...) またはNO接点 (IMC-DI-22EX-PNO...) として設計されています。入力信号は、入力レベルに応じて低信号または高信号として解釈され、対応する出力信号として提供されます。デバイスは、DC 24 V電源向けに設計されています。

設置

⚠️ 危険

爆発性雰囲気

火花点火により爆発するリスクがあります。

ゾーン2およびゾーン22でのデバイスの使用:

- 取り付けと接続ができるは、爆発性雰囲気がない場合のみです。
- IMC-SGメタルカバーを使用して、デバイスを機械的損傷から保護します (ID番号 7560016)。
- 防爆エリアのコネクタにNBR80、FPM80、またはNBR70製のOリングシールを取り付けます。

- デバイスを2本のM4ネジで取り付けプレートに固定します。固定に金属製または木製のネジを使用しないでください。ネジの最大締め付けトルクは2.2 Nmです。
- デバイスを熱放射、急速な温度変動、重度の汚染、静電電荷、および機械的損傷から保護します。

KO
빠른 설치 가이드

IMC-DI-22EX-PN.../24VDC

추가 문서

이 문서 외에도 다음과 같은 자료를 인터넷(www.turck.com)에서 확인할 수 있습니다.

- 데이터 시트
- 인증
- 적합성 선언

사용자 안전 정보

사용 목적

IMC-DI-22EX-PN.../24VDC 절연 스위칭 앰프는 본질 안전 입력 회로가 장착되어 있으며 폭발 위험 구역에서 바이너리 신호를 안전구역으로 전송합니다. 이 장치는 2중 및 22중 위험 지역 (Zone 2 & Zone 22)에서 사용하기에도 적합합니다. EN 60947 - 5 - 6 (NAMUR) 규격 센서, 가변 저항 또는 포텐셜 없는 접점이 장치에 연결될 수 있습니다. 또한 이 장치는 최대 SIL2(IEC 61508에 따른 낮은 요구량, 하드웨어 고장 공차 HFT = 0) 수준으로 안전 관련 어플리케이션에 사용할 수 있습니다.

이 장치는 이 지침에서 설명한 목적으로만 사용해야 합니다. 기타 다른 방식으로 사용하는 것은 사용 목적을 따르지 않는 것입니다. 터크는 그로 인한 손상에 대해 어떠한 책임도 지지 않습니다.

일반 안전 지침

- 전문적인 훈련을 받은 숙련된 기술자만이 이 장치의 장착, 설치, 작동, 매개 변수 설정 및 유지 보수를 수행해야 합니다.
- 이 장치는 산업 분야의 EMC 요구 사항을 충족합니다. 주거 지역에서 사용하는 경우 무선 간섭을 방지하기 위한 조치를 취하십시오.
- 보호 타입 IP67은 커넥터가 나사로 고정된 경우에만 보장됩니다.

폭발 방지 참고 사항

- 폭발 방지에 관한 국내 및 국제 규정을 준수하십시오.
- 폭발 위험 회로에서 이 장치를 사용할 경우 사용자는 폭발 방지(IEC/EN 60079-14 등)에 대해서도 추가 지식이 있어야 합니다.
- 허용되는 작동 및 주변 조건에서만 장치를 사용하십시오(인증 데이터 및 방폭 인증 사양 참조).

2중 및 22중 위험 지역에서 작동하기 위한 방폭 인증 요구 사항

- 전압이 가해지지 않은 경우에만 비본질 안전 전기 회로를 연결 및 분리하십시오.
- IMC-SG 금속 커버로 기계적 손상으로부터 장치를 보호하십시오.
- 자외선으로부터 장치를 보호하십시오.
- EPL Dc가 필요한 어플리케이션의 경우: 표면 온도 값은 먼지 침투물 없이 측정되었습니다.
- EPL Dc가 필요한 어플리케이션의 경우: 먼지는 비전도성이어야 합니다.
- EPL Dc가 필요한 어플리케이션의 경우: 정전하로부터 장치를 보호하십시오.

제품 설명

장치 개요

참조 그림 1: 정면도, 그림 2: 치수

기능 및 작동 모드

IMC-DI-22EX-PN.../24VDC 절연 스위칭 앰프는 두 개의 트랜지스터 출력을 장착하고 있으며 센서, 가변 저항 또는 포텐셜 없는 접점의 입력 신호를 폭발 위험 구역에서 안전구역으로 전송합니다. 트랜지스터 출력은 NC 접점(IMC-DI-22EX-PNC...) 또는 NO 접점(IMC-DI-22EX-PNO...)으로 설계되었습니다. 입력 신호는 입력 레벨에 따라 저신호 또는 고신호로 해석되며 해당 출력 신호로 제공됩니다. 이 장치는 24 VDC 파워 서플라이용으로 설계되었습니다.

설치

⚠️ 위험

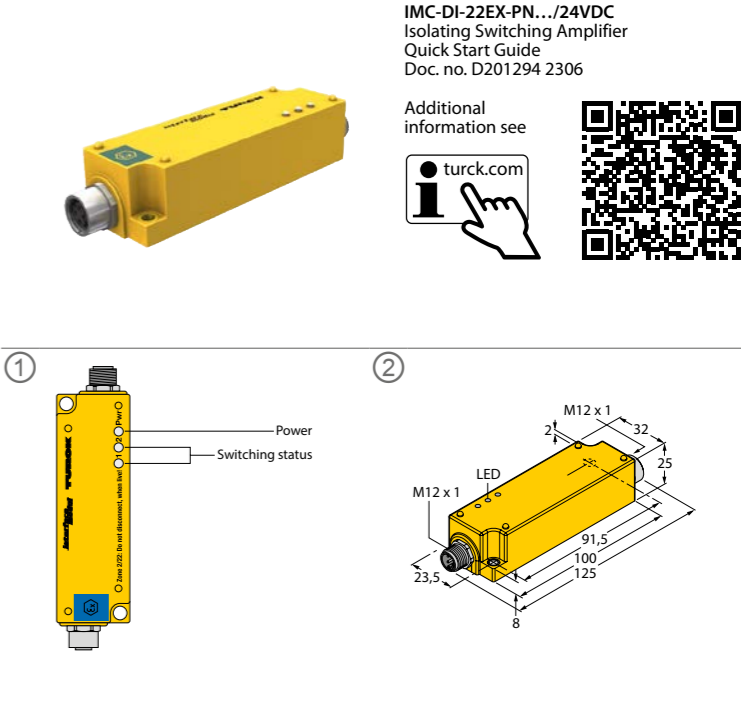
폭발 위험이 있는 환경

스파크 점화에 따른 폭발 위험!

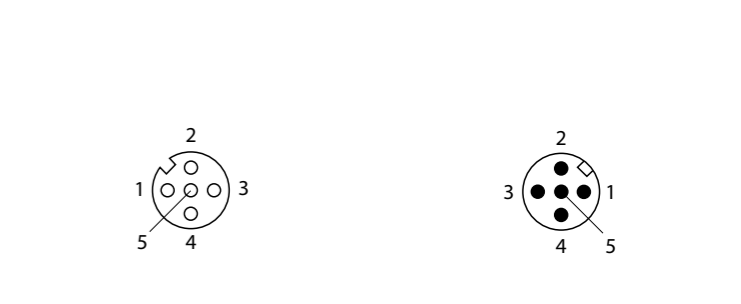
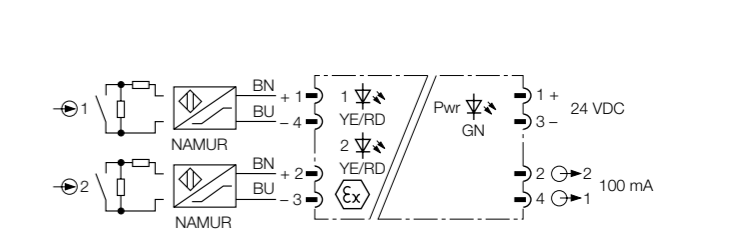
2중 및 22중 위험 지역(Zone 2 & Zone 22) 내 장치 사용:

- 폭발 위험이 없는 환경에서만 설치 및 연결이 허용됩니다.
- IMC-SG 금속 커버(ID 7560016)로 기계적 손상으로부터 장치를 보호하십시오.
- 폭발 위험 구역에 NBR80, FPM80 또는 NBR70으로 만든 O링 씰이 장착된 커넥터를 제공하십시오.

- M4 나사 2개로 설치 플레이트에 장치를 고정하십시오. 금속 또는 목재 나사를 고정용으로 사용하지 마십시오. 나사의 최대 조임 토크는 2.2 Nm입니다.
- 열 방사, 급격한 온도 변동, 심각한 오염, 정전하 및 기계적 손상으로부터 장치를 보호하십시오.



Wiring diagram



Pin assignment female M12 (intrinsically safe end)

Pin assignment male M12

RU Руководство по быстрому запуску

Подключение

- ▶ Подключите устройство в соответствии с электросхемами. Максимальный момент затяжки разъемов M12 составляет 3,5 Нм.
- ▶ Установите разъемы во взрывоопасной зоне с уплотнительными кольцами из NBR80, FPM80 или NBR70.

Ввод в эксплуатацию

После подключения кабелей и включения источника питания устройство начинает работать автоматически.

Работа

Светодиодная индикация

Светодиод	Цвет	Значение
Pwr	Зеленый	Устройство работает
1	Желтый	Транзистор проводит ток
	Выкл.	Транзистор заблокирован
2	Красный	Неисправность во входной цепи, транзистор заблокирован
	Желтый	Транзистор проводит ток
2	Выкл.	Транзистор заблокирован
	Красный	Неисправность во входной цепи, транзистор заблокирован

Таблица функций

В таблице функций показаны различные состояния входов с соответствующими состояниями выходов.

	Ток утечки (НО контакт) IMC-DI-22EX-PNO		Ток покоя (НЗ контакт) IMC-DI-22EX-PNC	
Вход Индуктивный датчик EN60947-5-2 NAMUR				
Вход Механический контакт R1 = 1...2,2 кОм (> 0,25 Вт) R2 = 10...22 кОм (> 0,25 Вт)				
Выход Ошибка нет Переключающий выход	0	1	1	0
Выход Ошибка Переключающий выход	0	0	0	0

Ремонт

В случае неисправности устройство следует вывести из эксплуатации. Ремонт устройства может выполняться только компанией TURCK. В случае возврата устройства TURCK изучите наши условия возврата.

Утилизация

Устройства следует утилизировать в соответствии с нормативными документами отдельно от бытовых отходов.

Certification data

Approvals and markings

Approvals	
TÜV 17 ATEX 195767 X	<ul style="list-style-type: none"> Ⓜ II (1) G [Ex ia Ga] IIC Ⓜ II (1) D [Ex ia Da] IIIC Ⓜ II 3 (1) G Ex ec [ia Ga] IICT4 Gc Ⓜ II 3 (1) D Ex tc [ia Da] IIIB T 96 °C Dc
IECEX TUN 17.0008X	[Ex ia Ga] IIC
开关量输入安全栅	[Ex ia Da] IIIC
	Ex ec [ia Ga] IICT4 Gc
	Ex tc [ia Da] IIIB T 96 °C Dc
Permissible ambient temperature range T _{amb} : -25...+70 °C	

JP クイックスタートガイド

接続

- ▶ 「配線図」にしたがってデバイスを接続します。M12コネクタの最大締め付けトルクは3.5 Nmです。
- ▶ 防爆エリアのコネクタにNBR80、FPM80、またはNBR70製のOリングシールを取り付けます。

始動

ケーブルを接続し、電源をオンにすると、デバイスが自動的に作動します。

操作

LEDインジケータ

LED	色	意味
Pwr	緑色	デバイスは作動しています
1	黄色	トランジスタが導通
	オフ	トランジスタが遮断
2	赤色	入力回路の故障、トランジスタが遮断
	黄色	トランジスタが導通
2	オフ	トランジスタが遮断
	赤色	入力回路の故障、トランジスタが遮断

機能テーブル

機能テーブルには、対応する出力状態を持つさまざまな入力状態が表示されます。

	分流 (NO接点) IMC-DI-22EX-PNO		自己消費電流 (NC接点) IMC-DI-22EX-PNC	
入力 誘導型センサ EN60947-5-2 NAMUR				
入力 機械的接点 R1 = 1...2,2 kΩ (> 0,25 W) R2 = 10...22 kΩ (> 0,25 W)				
出力 エラーなし デジタル出力	0	1	1	0
出力 エラー デジタル出力	0	0	0	0

修理

デバイスが故障している場合は、廃棄する必要があります。デバイスはTURCKでのみ修理できます。デバイスをTURCKに返品する場合は、返品受付条件を守ってください。

廃棄

これらのデバイスは正しく廃棄する必要があります。通常のご家庭ごみに含めないでください。

KO 빠른 설치 가이드

연결

- ▶ „Wiring diagram“에 따라 장치를 연결하십시오. M12 커넥터의 최대 조임 토크는 3.5 Nm입니다.
- ▶ 폭발 위험 구역에 NBR80, FPM80 또는 NBR70으로 만든 O링 씬이 장착된 커넥터를 제공하십시오.

시운전

케이블이 연결되고 파워 서플라이가 켜지면 장치가 자동으로 작동합니다.

작동

LED 표시기

LED	색상	의미
Pwr	녹색	장치 작동 가능
1	황색	트랜지스터 전도성
	꺼짐	트랜지스터 차단
2	적색	입력 회로 고장, 트랜지스터 차단
	황색	트랜지스터 전도성
2	꺼짐	트랜지스터 차단
	적색	입력 회로 고장, 트랜지스터 차단

기능표

기능표에는 다양한 입력 상태와 함께 해당 출력 상태가 표시됩니다.

	분류 전류 (NO 접점) IMC-DI-22EX-PNO		대기 전류 (NC 접점) IMC-DI-22EX-PNC	
입력 유도형 센서 EN60947-5-2 NAMUR				
입력 기계식 접점 R1 = 1...2,2 kΩ (> 0,25 W) R2 = 10...22 kΩ (> 0,25 W)				
출력 오류 없음 스위칭 출력	0	1	1	0
출력 오류 스위칭 출력	0	0	0	0

수리

이 장치가 고장이 발생한 경우 디커미셔닝해야 합니다. 이 장치는 터크에서만 수리할 수 있습니다. 장치를 터크에 반품할 경우, 반품 승인 조건을 준수해 주십시오.

폐기

이 장치는 올바른 방법으로 폐기해야 하며 일반적인 가정 폐기물과 함께 배출해서는 안 됩니다.

Electrical data

Supply circuit non intrinsically safe	X2: 1(+); 3(-)	U _N = 24 VDC (max. 30 VDC) U _m = 253 VAC/125 VDC P _V = ca. 1.5 W
Output circuits – transistors non intrinsically safe	X2: 1(+); 2(-) resp. 1(+); 4(-)	U _N = 24 VDC (max. 30 VDC) U _m = 253 VAC/125 VDC P _V = ca. 3 W
Input circuits intrinsically safe Ex ia IIC/IIIB/IIIC	X1: 1(+); 4(-) resp. 2(+); 3(-)	Maximum values per channel: U ₀ = 9.6 V I ₀ = 10 mA P ₀ = 24 mW Characteristic curve: linear L _i = 0.15 mH C _i negligible

The maximum values of this table are also allowed to be used up to the permissible limits as concentrated capacitances and as concentrated inductances.

Ex ia IIC	100	50	20	10	5	2
L ₀ [mH] max.	100	50	20	10	5	2
C ₀ [µF] max.	0.51	0.58	0.67	0.75	0.84	0.99

Ex ia IIB/IIIB/IIIC	100	50	20	10	5	2
L ₀ [mH] max.	100	50	20	10	5	2
C ₀ [µF] max.	2.7	3	3.4	3.8	4.4	5.3

The values are also permissible for explosive dust atmospheres.