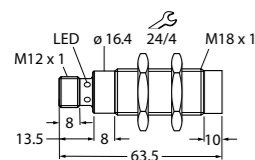
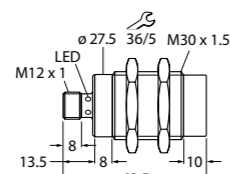


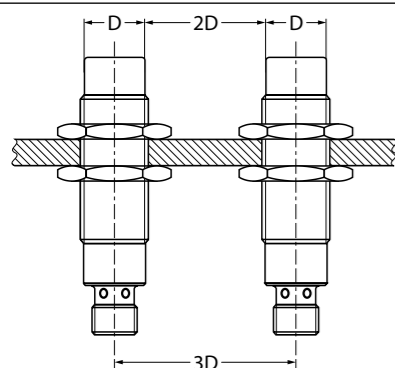
1



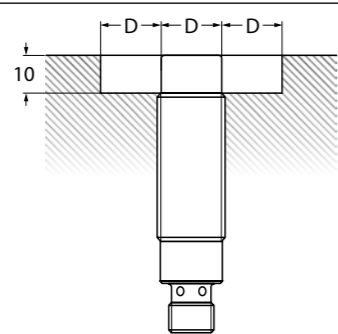
2



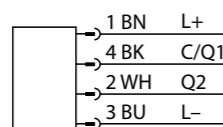
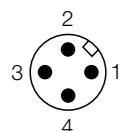
3



4



Wiring Diagrams



DE Kurzbetriebsanleitung

TN-M...-IOL-H1141

Weitere Unterlagen

Ergänzend zu diesem Dokument finden Sie im Internet unter www.turck.com folgende Unterlagen:

- Datenblatt
- Projektierungshandbuch RFID
- Inbetriebnahmehandbuch IO-Link-Devices
- IO-Link-Parameter
- Zulassungen

Zu Ihrer Sicherheit

Bestimmungsgemäße Verwendung

Die Geräte sind ausschließlich zum Einsatz im industriellen Bereich bestimmt.

Die Schreib-Lese-Köpfe arbeiten auf einer Frequenz von 13,56 MHz und dienen zum berührungslosen Datenaustausch mit Datenträgern im HF-RFID-System. Anschluss und Betrieb sind nur mit IO-Link-Mastern der Spezifikation V1.1 möglich.

Die Geräte dürfen nur wie in dieser Anleitung beschrieben verwendet werden. Jede andere Verwendung gilt als nicht bestimmungsgemäß. Für daraus resultierende Schäden übernimmt Turck keine Haftung.

Allgemeine Sicherheitshinweise

- Nur fachlich geschultes Personal darf das Gerät montieren, installieren, betreiben, parametrieren und instand halten.
- Die Geräte erfüllen ausschließlich die EMV-Anforderungen für den industriellen Bereich und sind nicht zum Einsatz in Wohngebieten geeignet.

Produktbeschreibung

Geräteübersicht

Siehe Abb. 1: TN-M18..., Abb. 2: TN-M30...

Funktionen und Betriebsarten

Mit den Geräten können passive HF-Datenträger im Single- und Multitag-Betrieb ausgelesen und beschrieben werden. Dazu bilden die Geräte eine Übertragungszone aus, deren Größe und Ausdehnung u. a. von den verwendeten Datenträgern und den Einsatzbedingungen in der Applikation abhängig sind. Die maximalen Schreib-Lese-Abstände sind in den Datenblättern aufgeführt.

Die Geräte können im IO-Link-Modus oder im Standard-I/O-Modus (SIO-Modus) betrieben werden. Im IO-Link-Modus findet eine bidirektionale IO-Link-Kommunikation zwischen einem IO-Link-Master und den Schreib-Lese-Köpfen statt. Dazu werden die Geräte über einen IO-Link-Master in die Steuerungsebene integriert. Die gelesenen oder zu schreibenden Daten werden mit den Prozessdaten über die IO-Link-Schnittstelle übertragen. Neben den gelesenen Daten können über IO-Link auch Diagnose- und Identifikationsmeldungen abgefragt werden.

Über die IO-Link-Schnittstelle lassen sich verschiedene Gerätefunktionen konfigurieren.

Im SIO-Modus können die Anwesenheit von Datenträgern abgefragt oder die Daten zweier Datenträger miteinander verglichen werden.

Die Geräte lassen sich auch über einen Parametrier-Datenträger programmieren. Dabei werden die Einstellungen über einen Lesevorgang von einem Datenträger zum Schreib-Lese-Kopf übertragen. Applikationsspezifische Parametrier-Datenträger sind auf Anfrage bei Turck erhältlich.

FR Guide d'utilisation rapide

TN-M...-IOL-H1141

Documents supplémentaires

Vous trouverez les documents suivants contenant des informations complémentaires à la présente notice sur notre site Web www.turck.com :

- Fiche technique
- Manuel de planification de projet RFID
- Guide de mise en service des appareils IO-Link
- Paramètres IO-Link
- Homologations

Pour votre sécurité

Utilisation correcte

Les appareils sont conçus exclusivement pour une utilisation dans le domaine industriel. Les têtes de lecture/écriture fonctionnent à une fréquence de 13,56 MHz et permettent le partage sans contact de données avec des supports de données au sein d'un système RFID HF. Elles peuvent être raccordées et utilisées uniquement avec les maîtres IO-Link de spécification V1.1.

Les appareils doivent exclusivement être utilisés conformément aux indications figurant dans la présente notice. Toute autre utilisation est considérée comme non conforme. La société Turck décline toute responsabilité en cas de dommages causés par une utilisation non conforme.

Consignes de sécurité générales

- Seul un personnel qualifié est habilité à monter, installer, utiliser, paramétrer et effectuer la maintenance de l'appareil.
- Les appareils répondent exclusivement aux exigences de la directive CEM pour le secteur industriel et ne sont pas destinés à être utilisés dans les zones d'habitation.

Description du produit

Aperçu de l'appareil

Voir Fig. 1 : TN-M18..., Fig. 2 : TN-M30...

Fonctions et modes de fonctionnement

Les appareils permettent la lecture et l'écriture sur des supports de données HF passifs fonctionnant avec une ou plusieurs étiquettes. Les appareils forment ainsi une zone de transmission dont l'étendue dépend des supports de données employés et des conditions d'utilisation dans le cadre de l'application. Les distances de lecture et d'écriture maximales sont indiquées dans les fiches techniques.

Les appareils peuvent être utilisés en mode IO-Link ou en mode I/O standard (mode SIO).

En mode IO-Link, une communication IO-Link bidirectionnelle s'établit entre un maître IO-Link et les têtes de lecture/écriture. Pour cela, les appareils sont intégrés à un maître IO-Link dans le niveau de commande. Les données lues ou à écrire sont transférées en même temps que les données de processus par l'intermédiaire de l'interface IO-Link. Outre les données lues, l'IO-Link permet également de demander des messages de diagnostic et d'identification. L'interface IO-Link permet de configurer plusieurs fonctions des appareils.

Le mode SIO permet d'interroger la présence de supports de données ou de comparer les données du deuxième support de données. La programmation des appareils peut également être effectuée via un support de données de paramétrage. Pour ce faire, les paramètres sont transférés d'un support de données à la tête de lecture/écriture par une opération de lecture. Des supports de données de paramétrage spécifiques aux applications sont disponibles sur demande auprès de Turck.

ES Manual rápido de funcionamiento

TN-M...-IOL-H1141

Documentos adicionales

Además del presente documento, puede encontrar el siguiente material en línea en www.turck.com:

- Hoja de datos
- Manual de configuración de RFID
- Manual de puesta en marcha de dispositivos IO-Link
- Parámetros IO-Link
- Aprobaciones

Por su seguridad

Uso correcto

Estos dispositivos están diseñados exclusivamente para su uso en zonas industriales. Los cabezales de lectura/escritura funcionan en una frecuencia de 13,56 MHz y se utilizan como un medio de intercambio de datos sin contacto con etiquetas dentro del sistema HF RFID. La conexión y el uso de los dispositivos solo es posible a través de los maestros IO-Link correspondientes a la especificación V1.1.

Los dispositivos solo se deben usar como se describe en estas instrucciones. Ninguna otra forma de uso corresponde al uso previsto. Turck no se responsabiliza de los daños derivados de dichos usos.

Instrucciones generales de seguridad

- Solo el personal capacitado profesionalmente debe montar, instalar, operar, parametrizar y realizar tareas de mantenimiento al dispositivo.
- Los dispositivos solo cumplen con los requisitos de EMC para las zonas industriales y no son aptos para su uso en zonas residenciales.

Descripción del producto

Descripción general del dispositivo

Consulte la Fig. 1: TN-M18..., Fig. 2: TN-M30...

Funciones y modos operativos

Los dispositivos se pueden utilizar para leer y escribir etiquetas HF pasivas en una operación de una o varias etiquetas. Para ello, los dispositivos deben formar una zona de transmisión. El tamaño y la expansión de esta zona pueden variar debido a varias condiciones, como las etiquetas utilizadas y las condiciones de aplicación. La distancia máxima permitida entre los cabezales de lectura/escritura se describe en las hojas de datos.

Los dispositivos se pueden utilizar en modo IO-Link o en modo estándar I/O (modo SIO).

En el modo IO-Link, la comunicación IO-Link bidireccional ocurre entre un maestro IO-Link y los cabezales de lectura/escritura. Para esto, los dispositivos se deben integrar a través de un maestro IO-Link en el nivel de control. Los datos de lectura, o los datos que se deben escribir, se transfieren mediante la interfaz de IO-Link junto con los datos del proceso. Además de los datos de lectura, también se pueden solicitar mensajes de diagnóstico e identificación a través de IO-Link.

Se pueden configurar varias funciones del dispositivo a través de la interfaz de IO-Link.

En el modo SIO, se puede determinar la presencia de etiquetas o comparar los datos de dos etiquetas. Los dispositivos también se pueden programar con una etiqueta de parametrización. En este caso, los ajustes se transfieren desde una etiqueta hacia el cabezal de lectura/escritura a través de un proceso de lectura. Las etiquetas de parametrización específicas de la aplicación están disponibles en Turck a petición.

EN Quick-Start Guide

TN-M...-IOL-H1141

Additional Documents

In addition to this document, the following material can be found on the Internet at www.turck.com:

- Data sheet
- RFID configuration manual
- IO-Link devices commissioning manual
- IO-Link parameters
- Approvals

For Your Safety

Intended Use

These devices are designed solely for use in industrial areas.

Read/write heads work on a frequency of 13.56 MHz and are used as a means of contactless data exchange with tags within the HF RFID system. It is only possible to connect to and operate the devices via IO-Link masters corresponding to specification V1.1.

The devices must be used only as described in these instructions. Any other use is not in accordance with the intended use. Turck accepts no liability for any resulting damage.

General Safety Instructions

- The device must be mounted, installed, operated, parameterized and maintained only by trained and qualified personnel.
- The devices meet the EMC requirements for industrial areas only and are not suitable for use in residential areas.

Product Description

Device Overview

See Fig. 1: TN-M18..., Fig. 2: TN-M30...

Functions and Operating Modes

The devices can be used to read and write passive HF tags in single or multi-tag operation. To do this, the devices form a transmission zone. The size and expansion of this zone may vary on account of several conditions, for example the tags used and the application conditions. The maximum distance permitted between the read/write heads is outlined in the data sheets.

The devices can be operated in IO-Link mode or in standard I/O mode (SIO mode).

In IO-Link mode, bidirectional IO-Link communication takes place between an IO-Link master and the read/write heads. For this, the devices are integrated via an IO-Link master in the control level. The read data, or the data to be written, is transferred via the IO-Link interface along with the process data. In addition to the read data, diagnostic and identification messages can also be requested via IO-Link.

Various device functions can be configured via the IO-Link interface.

In SIO mode, the presence of tags can be polled or the data from two tags can be compared.

The devices can also be programmed using a parameterization tag. In this case, the settings are transferred from a tag to the read/write head via a read process. Application-specific parameterization tags are available from Turck on request.

EU Declaration of Conformity

Hereby, Hans Turck GmbH & Co. KG declares that the radio equipment type TN-M...-IOL-H1141 is in compliance with Directive 2014/53/EU. The full text of the EU declaration of conformity is available at the following internet address: www.turck.com

Hiermit erklärt die Hans Turck GmbH & Co. KG, dass die Funkanlagentypen TN-M...-IOL-H1141 der Richtlinie 2014/53/EU entsprechen. Der vollständige Text der EU-Konformitätserklärung ist unter der folgenden Internet-adresse verfügbar: www.turck.com

Le soussigné, Hans Turck GmbH & Co. KG, déclare que l'équipement radioélectrique TN-M...-IOL-H1141 sont conforme à la directive 2014/53/UE. Le texte complet de la déclaration UE de conformité est disponible à l'adresse internet suivante: www.turck.com

Por la presente, Hans Turck GmbH & Co. KG declara que los tipos de equipo radioeléctrico TN-M...-IOL-H1141 son conforme con la Directiva 2014/53/UE. El texto completo de la declaración UE de conformidad está disponible en la dirección Internet siguiente: www.turck.com

FCC Information

This device complies with part 15 of the FCC rules. Operation is subject to the following two conditions:

- (1) This device may not cause harmful interference, and
- (2) this device must accept any interference received, including interference that may cause undesired operation.

Caution: Any changes or modifications not expressly approved by the party responsible for compliance could void the user's authority to operate the equipment.

Note: This equipment has been tested and found to comply with the limits for a Class A digital device, pursuant to part 15 of the FCC Rules. These limits are designed to provide reasonable protection against harmful interference when the equipment is operated in a commercial environment. This equipment generates, uses, and can radiate radio frequency energy and, if not installed and used in accordance with the instruction manual, may cause harmful interference to radio communications. Operation of this equipment in a residential area is likely to cause harmful interference in which case the user will be required to correct the interference at his own expense.

IC Information

This device complies with Industry Canada licence-exempt RSS standard(s). Operation is subject to the following two conditions:

- (1) This device may not cause interference, and
- (2) this device must accept any interference, including interference that may cause undesired operation of the device.

Le présent appareil est conforme aux CNR d'Industrie Canada applicables aux appareils radio exempts de licence. L'exploitation est autorisée aux deux conditions suivantes :

- (1) L'appareil ne doit pas produire de brouillage, et
- (2) l'utilisateur de l'appareil doit accepter tout brouillage radioélectrique subi, même si le brouillage est susceptible d'en compromettre le fonctionnement.

DE Kurzbetriebsanleitung**Montieren**

Das maximale Anzugsdrehmoment der Gehäusemutter beträgt 25 Nm (Bauform M18) bzw. 70 Nm (Bauform M30).

- Gerät mit dem zugehörigen Befestigungszubehör so montieren, dass die Frontkappe der Geräte vollständig aus der Einbaumgebung herausragt
- Mindestabstände zwischen den Schreib-Lese-Köpfen einhalten (siehe Abb. 3).
- Metall in der Nähe des Schreib-Lese-Kopfs vermeiden. Metallschienen oder ähnliche Gegenstände dürfen die Übertragungszone nicht schneiden (s. Abb. 4).
- Gerät vor Wärmestrahlung, schnellen Temperaturschwankungen, starker Verschmutzung, elektrostatischer Aufladung und mechanischer Beschädigung schützen.

Anschließen

- Gerät gemäß „Wiring Diagrams“ an einen IO-Link-Master anschließen.

In Betrieb nehmen

Nach Anschluss der Leitungen und Aufschalten der Versorgungsspannung geht das Gerät automatisch in Betrieb.

Betreiben**LED-Anzeigen**

Anzeige	Bedeutung
grün	Gerät ist betriebsbereit
blinkt grün	IO-Link-Kommunikation
gelb	Datenträger erkannt
blinkt gelb	IO-Link-Kommunikation, Datenträger erkannt

Einstellen und Parametrieren

Die Geräte lassen sich über IO-Link oder über einen Master-Datenträger parametrieren. Weitere Informationen finden Sie im IO-Link-Inbetriebnahmehandbuch und im IO-Link-Parameterhandbuch.

Einstellen über einen Parametrier-Datenträger


Applikationsspezifische Parametrier-Datenträger sind auf Anfrage bei Turck erhältlich.

- Schreib-Lese-Kopf an die Versorgungsspannung anschließen.
- Parametrier-Datenträger in den Erfassungsbereich des Schreib-Lese-Kopfs einbringen.
- Der Schreib-Lese-Kopf übernimmt automatisch die auf dem Master-Datenträger gespeicherten Einstellungen.

Reparieren

Das Gerät ist nicht zur Reparatur durch den Benutzer vorgesehen. Sollte das Gerät defekt sein, nehmen Sie es außer Betrieb. Bei Rücksendung an Turck beachten Sie bitte unsere Rücknahmebedingungen.

Entsorgen

 Die Geräte müssen fachgerecht entsorgt werden und gehören nicht in den normalen Hausmüll.

FR Guide d'utilisation rapide**Montage**

Le couple de serrage maximal pour l'écrou de fixation est de 25 Nm (modèle M18) ou de 70 Nm (modèle M30).

- Montez l'appareil avec les accessoires de fixation adaptés, de sorte que le cache avant de l'appareil dépasse entièrement de l'environnement de montage
- Respectez les distances minimales requises entre les têtes de lecture/écriture (voir Fig. 3).
- Évitez de placer la tête de lecture/écriture à proximité d'objets métalliques. Il ne doit pas y avoir de rails métalliques ou d'objets similaires à l'intérieur de la zone de transmission (voir Fig. 4).
- Protégez l'appareil contre les rayonnements thermiques, les variations rapides de température, le fort encrassement, les charges électrostatiques et tout endommagement mécanique.

Raccordement

- Raccordez l'appareil à un maître IO-Link selon les schémas de câblage « Wiring Diagrams ».

Mise en service

L'appareil se met automatiquement en marche après raccordement des câbles et activation de la tension d'alimentation.

Fonctionnement**Affichage LED**

Indication	Signification
vert	L'appareil est opérationnel
vert clignotant	Communication IO-Link
jaune	Support de données reconnu
jaune clignotant	Communication IO-Link, Support de données reconnu

Réglages et paramétrages

Les appareils peuvent être paramétrés à l'aide d'IO-Link ou d'un support de données maître. Pour plus d'informations, consultez le Guide de mise en service IO-Link et le Guide de paramétrage IO-Link.


Configuration d'un support de données de paramétrage

- Des supports de données de paramétrage spécifiques aux applications sont disponibles sur demande auprès de Turck.
- Raccordez la tête de lecture/écriture à l'alimentation.
- Amenez le support de données de paramétrage dans la plage de détection de la tête de lecture/écriture.
- La tête de lecture/écriture acquiert automatiquement les paramètres enregistrés dans le support de données maître.

Réparation

L'appareil ne peut pas être réparé par l'utilisateur. En cas de dysfonctionnement, mettez l'appareil hors tension. Veuillez tenir compte de nos conditions de reprise lorsque vous souhaitez renvoyer l'appareil à Turck.

Mise au rebut

 Les appareils doivent être mis au rebut de manière appropriée et ne peuvent être jetés avec les ordures ménagères.

ES Manual rápido de funcionamiento**Instalación**

El par de apriete máximo de las tuercas de la carcasa es de 25 Nm (modelo M18) o de 70 Nm (modelo M30).

- Instale el dispositivo con los accesorios de montaje correspondientes, de modo que la tapa delantera del dispositivo sobresalga completamente desde la superficie de montaje.
- Tome en cuenta las distancias mínimas entre los cabezales de lectura/escritura (consulte la Figura 3).
- Evite colocar el cabezal de lectura/escritura muy cerca del metal. Los rieles de metal o los objetos similares no deben interrumpir la zona de transmisión (consulte la Figura 4).
- Proteja el dispositivo contra la radiación térmica, los cambios bruscos de temperatura, los altos niveles de suciedad, la carga electrostática y los daños mecánicos.

Conexión

- Conecte el dispositivo a un maestro IO-Link según los "Diagramas de cableado".

Puesta en marcha

El dispositivo se pondrá automáticamente en funcionamiento una vez que se conecten los cables y se encienda la fuente de alimentación.

Funcionamiento**Luces LED**

Pantalla	Significado
Verde	El dispositivo está listo para su uso
Verde intermitente	Comunicación con IO-Link
Amarillo	Etiqueta detectada
Amarillo intermitente	Comunicación con IO-Link, Etiqueta detectada

Ajuste y parametrización

Los dispositivos se pueden parametrizar mediante IO-Link o una etiqueta maestra. Se puede encontrar más información en los manuales de puesta en marcha y de parámetros de IO-Link.


Ajustes mediante una etiqueta de parametrización

- Las etiquetas de parametrización específicas de la aplicación están disponibles en Turck a petición.
- Conecte el cabezal de lectura/escritura al suministro de voltaje.
- Mueva la etiqueta de parametrización al rango de detección del cabezal de lectura/escritura.
- Los ajustes guardados en la etiqueta maestra se aplican automáticamente al cabezal de lectura/escritura.

Reparación

El usuario no debe reparar el dispositivo por su cuenta. El dispositivo se debe desactivar en caso de que esté defectuoso. Cuando vaya a devolver el dispositivo a Turck, consulte nuestras políticas de devolución.

Eliminación

 Los dispositivos se deben desechar como desechos domésticos normales.

EN Quick-Start Guide**Installation**

The maximum tightening torque for the housing nuts is 25 Nm (M18 model) or 70 Nm (M30 model).

- Install the device using the corresponding mounting accessories such that the front cap of the device protrudes fully from the mounting surface
- Observe the minimum distances between the read/write heads (see Fig. 3).
- Avoid placing the read/write head in close proximity to metal. Metal rails or similar objects must not interrupt the transmission zone (see Fig. 4).
- Protect the device against thermal radiation, sudden temperature fluctuations, high levels of dirt, electrostatic charging and mechanical damage.

Connection

- Connect the device to an IO-Link master in accordance with the "Wiring Diagrams."

Commissioning

The device automatically becomes operational once the cables are connected and the power supply is switched on.

Operation**LEDs**

Display	Meaning
Green	Device is operational
Flashing green	IO-Link communication
Yellow	Tag detected
Flashing yellow	IO-Link communication, Tag detected

Setting and Parameterization

The devices can be parameterized via IO-Link or via a master tag. Further information can be found in the IO-Link commissioning manual and in the IO-Link parameters manual.


Setting via a parameterization tag

- Application-specific parameterization tags are available from Turck on request.
- Connect the read/write head to the voltage supply.
- Move the parameterization tag into the sensing range of the read/write head.
- The settings saved to the master tag are applied automatically to the read/write head.

Repair

The device must not be repaired by the user. The device must be decommissioned if it is faulty. Refer to our return acceptance conditions when returning the device to Turck.

Disposal

 The devices must be disposed of correctly and must not be included in normal household garbage.

Technical Data

Working frequency	Active area material	Mounting conditions	Housing material	Protection class	Ambient temperature
13.56 MHz	Plastic, PBTP	non-flush	Metal, CuZn, chrome-plated	IP67	-25...+70 °C